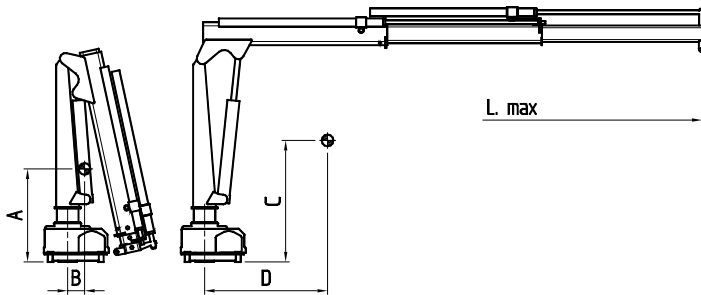
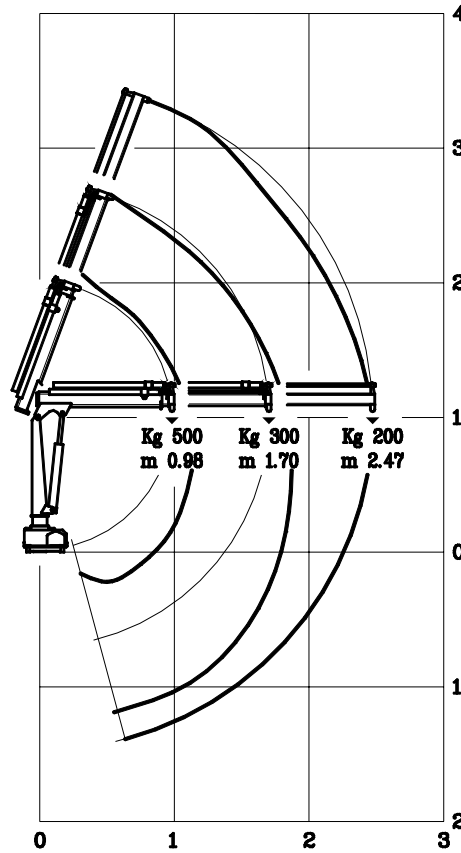


LASTDIAGRAMM - DIAGRAMA DE CARGAS



SCHWERPUNKT BARICENTRO

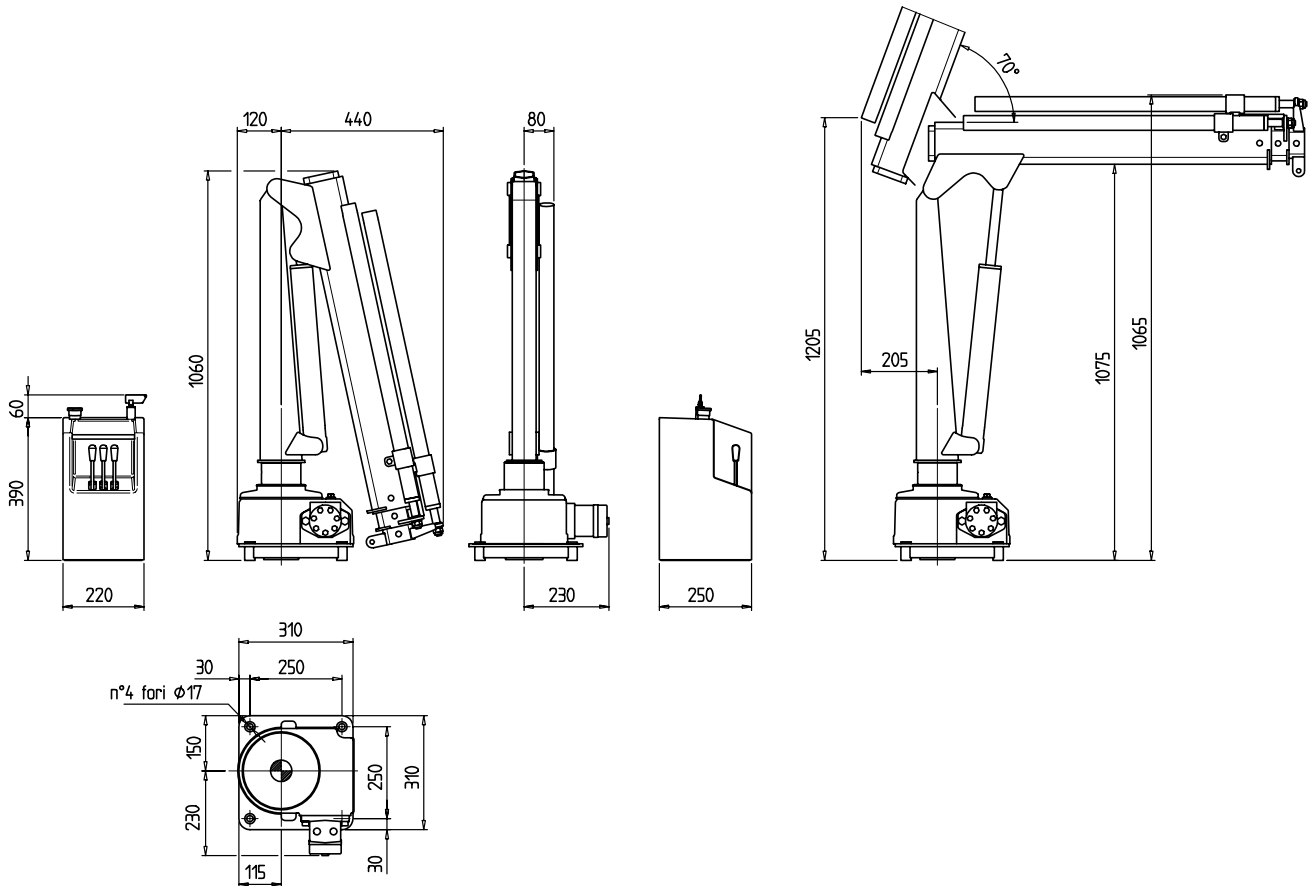
A	B	C	D	L. max
380	100	620	480	2470

TECHNISCHE DATEN - DATOS TÉCNICOS

TRAGLASTMOMENT CAPACIDAD DE ELEVACIÓN	M M	KNm	5.0
AUSSCHÜBE (HYDRAULISCH, MANUELL) NÚMERO DE PROLONGAS (HIDRÁULICO, MANUAL)		N°	2H
ERREICHBARE HÖHE AB KRANBASIS ALTURA ELEVACIÓN MÁX. DESDE LA BASE		m	3.40
MAX. SCHRÄGE INCLINACIÓN MÁX.		°	4°
MAX. ARBEITSDRUCK PRESIÓN MÁX. DE EJERCICIO		Bar	170
KRANGEWICHT PESO GRÚA BASE		Kg	91
GEWICHT KRAN MIT STÜTZBEINSATZ PESO GRÚA CON KIT ESTABILIZADOR		Kg	105
SPEISESPANNUNG TENSIÓN DE ALIMENTACIÓN		V	12
MAX. STROMVERBRAUCH DES ELEKTROMOTORS MAX. CONSUMO DEL MOTOR ELÉCTRICO		A	100
MAX. SCHWENKBEREICH ÁNGULO DE ROTACIÓN MÁX.		°	330

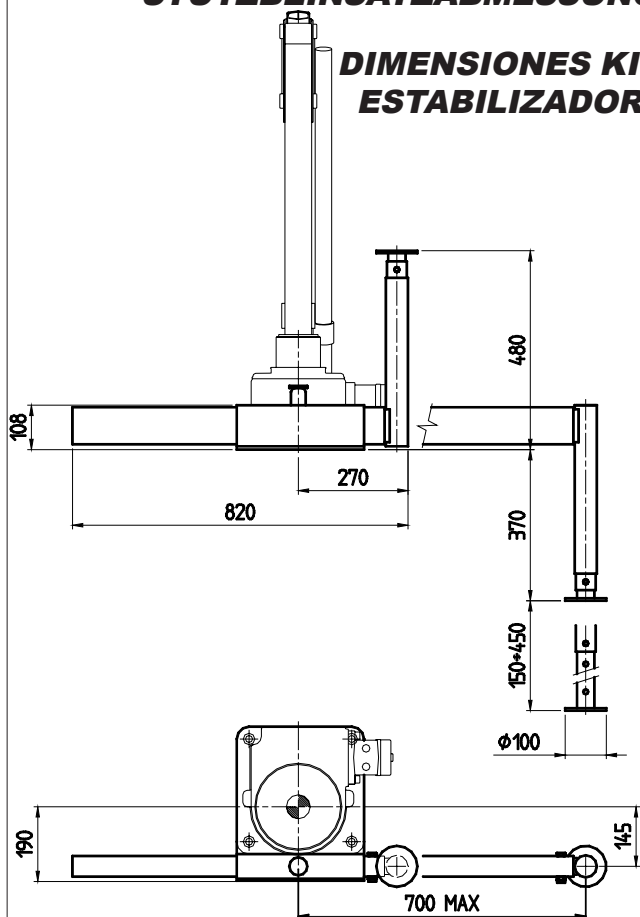
ARBEITSGESCHWINDIGKEITEN - TIEMPOS DE FUNCIONAMIENTO		
HEBEN ELEVACIÓN	Sec	30
ABSENKEN DESCENSO	Sec	20
AUSSCHIEBEN EXTENSIÓN	Sec	15
EINFAHREN REGRESO	Sec	12
SCHWENK 180° ROTACION 180°	Sec	22

DIMENSIONEN - DIMENSIONES

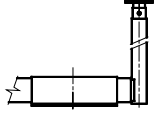
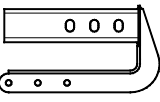
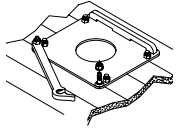
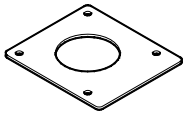


STÜTZBEINSATZABMESSUNGEN

DIMENSIONES KIT ESTABILIZADOR



ZUBEHÖR - ACCESORIOS

<input type="checkbox"/>	PS	STÜTZBEINSATZ KIT ESTABILIZADOR		kg 20
<input type="checkbox"/>	AC	RUCKSTÄNDIGE LASTKUPPLUNG ENGANCHE CARGA ATRASADO		kg 1.7
<input type="checkbox"/>	FR	SCHNELLKLEMP- LATTE PLANCHA DE AJUSTE RÁPIDO		kg 10
<input type="checkbox"/>	CP	KLEMMPLATTE CONTRAPLANCHA DE AJUSTE		kg 6