

maxilift

TECHNISCHE DATEN CARACTERISTICAS TECNICAS

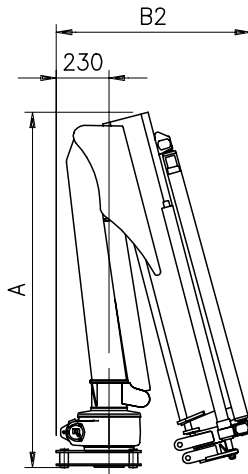
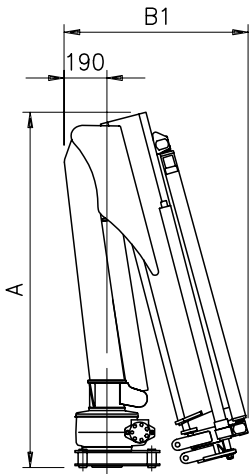


260

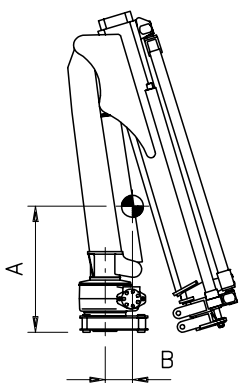
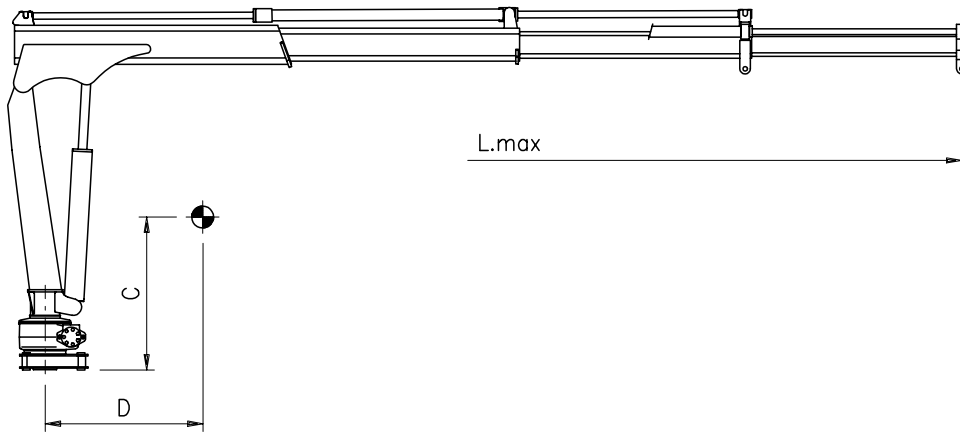
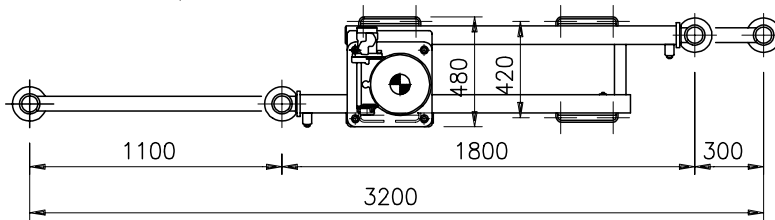
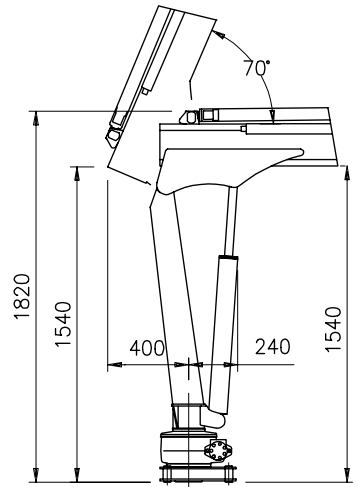
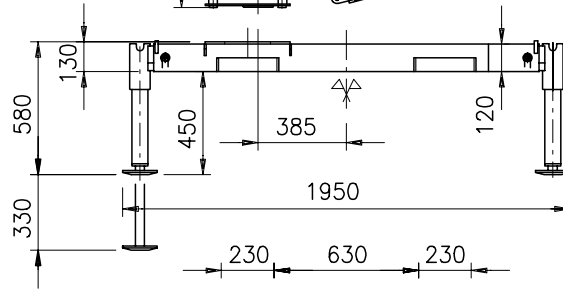
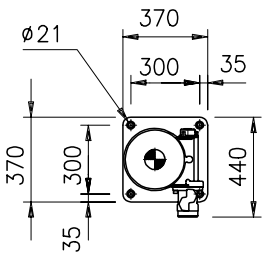


Next Hydraulics





BEZEICHNUNG - DIMENSIONES			
KRANE - GRUA	A	B1	B2
260.1	1550	820	860
260.2	1550	820	860
260.3	1550	820	860



KRANE - GRUA	A	B	C	D	L max
260.1	510	130	670	510	3300
260.2	520	150	700	600	3300
260.3	560	180	810	840	4360

TECHNISCHES DATENBLATT - DATOS TECNICOS		VERSIONEN – VERSION			
TYP - MODELO	260	260.1	260.2	260.3	
TRAGLASTMOMENT CAPACIDAD DE ELEVACIÓN	KNm	25			
STANDARD-AUSSCHÜBE (HYDR. – MAN.) N° DE PROLONGAS ESTANDAR (HIDR. – MAN.)	N°	1H +1M	2H	3H	
STANDARD-REICHWEITE BRAZO ESTANDAR	m	3.30	3.30	4.36	
SCHWENKBEREICH ANGULO DE ROTACIÓN	°	360°			
MAX. SCHRÄGE INCLINACIÓN MAXIMA	°	4°			
SCHWENKMOMENT POTENCIA DE ROTACIÓN	KNm	3.5			
ERREICHBARE HÖHE AB KRANBASIS STANDARD ALTURA ELEVACIÓN MAXIMA DESDE LA BASE	m	4.50	4.50	5.50	
ERFORDERLICHE ÖLMENGE CAUDAL DE ACEITE RECOMENDADO	l/min	10 - 12			
MAX. ARBEITSDRUCK PRESION MAXIMA DE EJERCICIO	Bar	190			
KRANGEWICHTE PESO GRUA BASE	Kg	215 235	225 245	250 270	
GEWICHT GRUNDRAHMEN 2 MECH. STÜTZBEINE PESO DE LA BASE CON ESTABILIZADORES EXTENS.	Kg	120 - 130			
GEWICHT STÜTZBEINTRÄGER 2 MECH. STÜTZBEINE PESO TRAVERSA CON 2 ESTABILIZADORES EXTENS.	Kg	50			
STROMVERBRAUCH 12 V GERÄTE CONSUMO DEL MOTOR EL. GRUA ELECTROHIDR. 12V	A min/max	80/250	80/250	80/250	
STROMVERBRAUCH 24 V GERÄTE CONSUMO DEL MOTOR EL. GRUA ELECTROHIDR. 24V	A min/max	50/120	50/120	50/120	

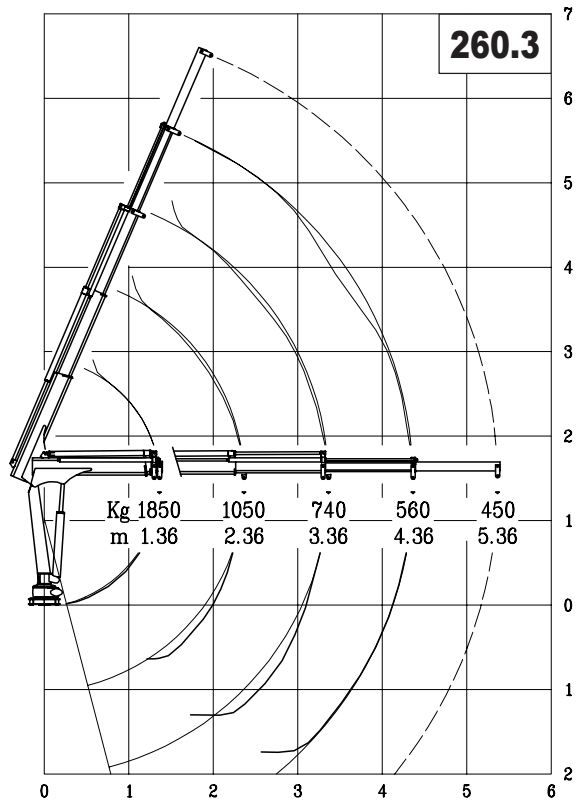
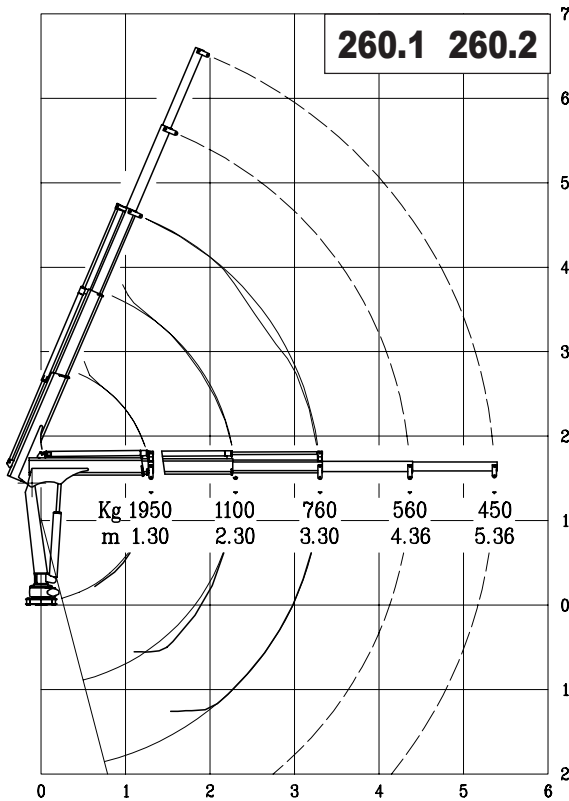
MERKMALE DER SEILWINDE - CARACTERISTICAS CABRESTANTE	
MAX. DIREKTZUNG (3 ^e LAGE) MAX. TIRO DIRECTO CABRESTANTE (3a CAPA)	Kg 700

VERSION	BEZEICHNUNG – DESCRIPCIÓN
"E" 12V	ELEKTROHYDRAULISCH ELECTROHIDRAULICA

ARBEITSGESCHWINDIGKEITEN		TIEMPOS DE FUNCIONAMIENTO								
VERSIONEN VERSION	SCHWENKEN ROTACIÓN (rpm)	HEBEN ELEVACIÓN (sec)		ABSENKEN DESCENSO (sec)	TELESKOP-AUS. SALIDAS (sec)			TELESKOP-EIN. ENTRADA (sec)		
		Pmin	Pmax		260.1	260.2	260.3	260.1	260.2	260.3
260 "E" 12/24V	1.5	23	35	18	12	25	35	9	16	26
260 "H" (P.T.O)	1.8	16		18	12	25	35	9	16	26

Max. Arbeitsdruck - presion max. de trabajo
Min. Arbeitsdruck - presion min. de trabajo

Hubklass **H2-B3**
 Clase **DIN 15018**



maxilift

by

Next Hydraulics



Via Mediterraneo n°6, 42022 Boretto (R.E.) Italy
 Tel.: 0522-963008, Fax: 0522-963039
<http://www.maxiliftcrane.com>
 E-mail: info@maxiliftcrane.com