



TECHNISCHE DATEN CARACTERISTICAS TECNICAS



MU 270

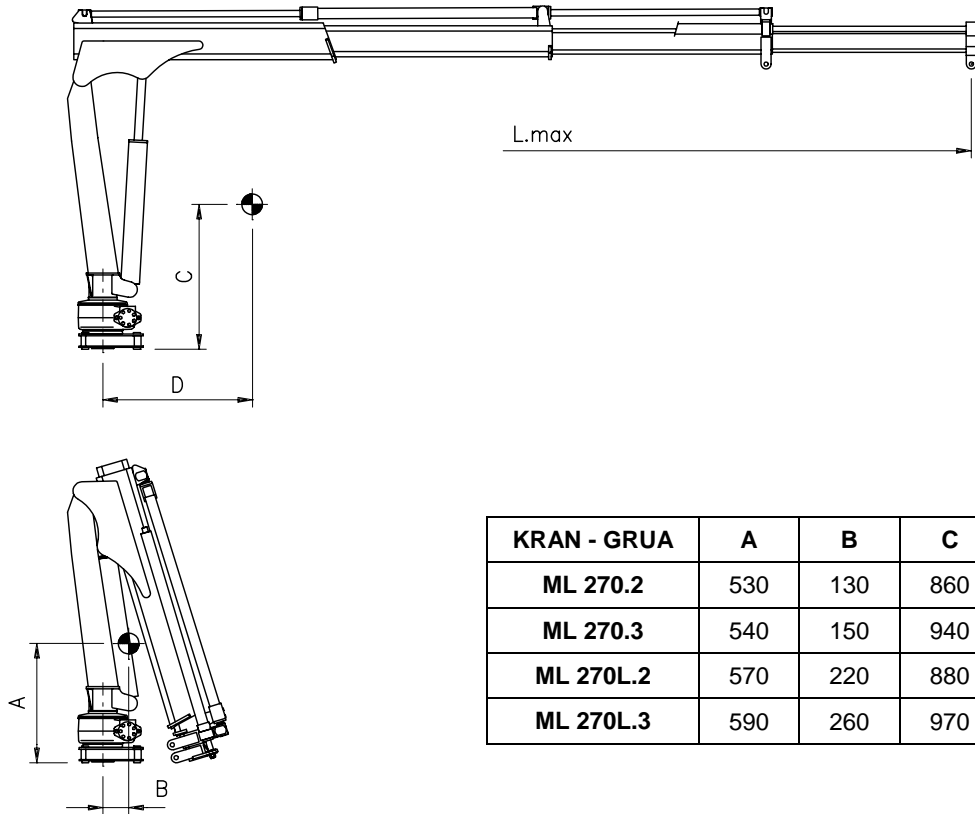
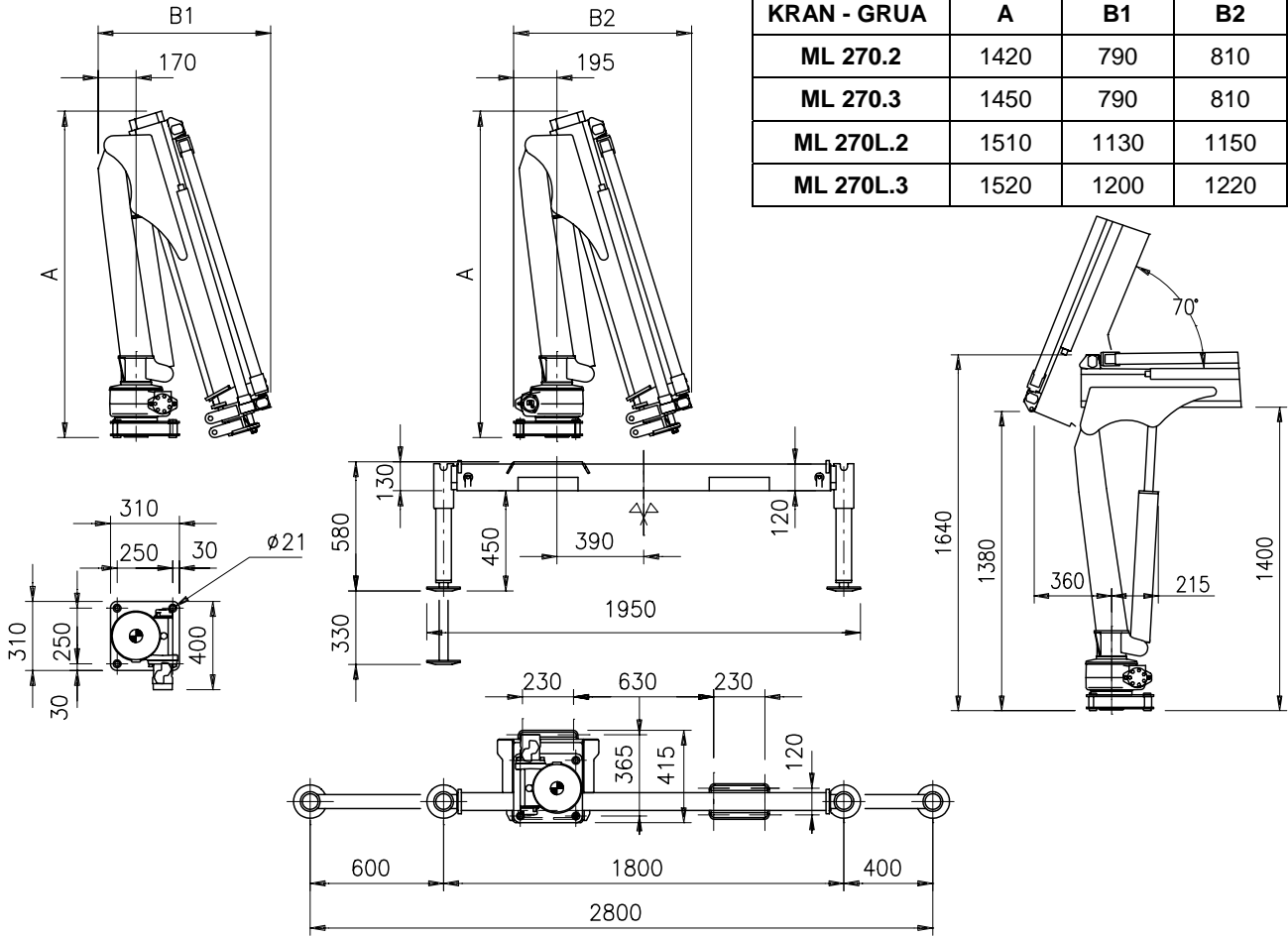
Cod.: MP.0.168 D-E
Rev.: 0



Next Hydraulics®
RAISE YOUR EXPECTATIONS



ABMESSUNGEN - DIMENSIONES			
KRAN - GRUA	A	B1	B2
ML 270.2	1420	790	810
ML 270.3	1450	790	810
ML 270L.2	1510	1130	1150
ML 270L.3	1520	1200	1220



KRAN - GRUA	A	B	C	D	L max
ML 270.2	530	130	860	620	3200
ML 270.3	540	150	940	940	4200
ML 270L.2	570	220	880	770	3800
ML 270L.3	590	260	970	1170	5000

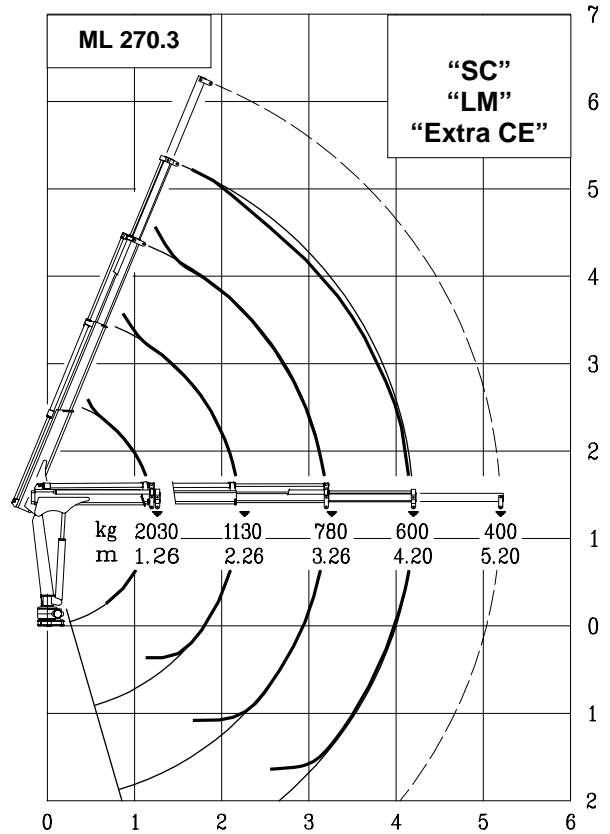
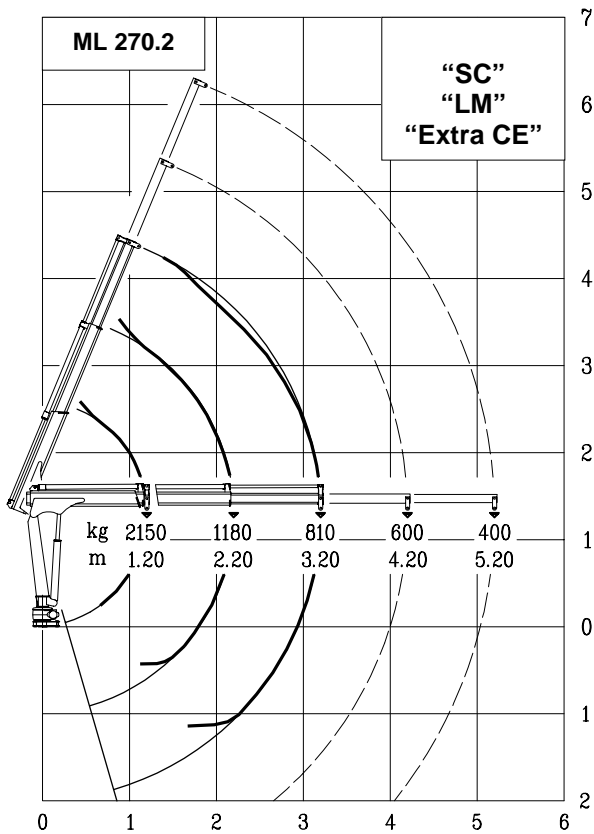
TECHNISCHE DATEN – DATOS TECNICOS	U.M.	VERSIONE – VERSION			
		ML 270.2	ML 270.3	ML 270L.2	ML 270L.3
TRAGLASTMOMENT CAPACIDAD DE ELEVACION	kNm	25			
STANDARD-AUSSCHÜBE (HYDR.) N° DE PROLONGAS ESTANDAR (HIDR.)	N°	2H	3H	2H	3H
STANDARD-REICHWEITE ALCANCE ESTANDAR	m	3.20	4.20	3.80	5.00
SCHWENKBEREICH ANGULO DE ROTACION	°	360°			
MAX. SCHRÄGE INCLINACION MAXIMA	°	5°			
SCHWENKMOMENT POTENCIA DE ROTACION	kNm	3.5			
ERREICHBARE HÖHE AB KRANBASIS STANDARD ALTURA ELEVACION MAXIMA DESDE LA BASE	m	4.30	5.20	4.80	5.90
ERFORDERLICHE ÖLMENGE CAUDAL DE ACEITE RECOMENDADO	l/min	10÷12			
MAX. ARBEITSDRUCK PRESION MAXIMA DE EJERCICIO	bar	220			
KRANGEWICHT VERS. "H" PESO GRUA BASE VERS. "E"	kg	225 245	255 275	235 255	270 290
GEWICHT GRUNDRAHMEN 2 MECH. STÜTZBEINE PESO DE LA BASE CON ESTABILIZADORES EXTENS.	kg	102÷109			
GEWICHT STÜTZBEINTRÄGER 2 MECH. STÜTZBEINE PESO TRAVERSA CON 2 ESTABILIZADORES EXTENS.	kg	69÷83			
STROMVERBRAUCH 12 V GERÄTE CONSUMO DEL MOTOR EL. GRUA ELECTROHIDR. 12V	A min/max	80/240	80/240	80/240	80/240
STROMVERBRAUCH 24 V GERÄTE CONSUMO DEL MOTOR EL. GRUA ELECTROHIDR. 24V	A min/max	50/150	50/150	50/150	50/150

SEILWINDEMERKMALE – CARACT. CABRESTANTE	U.M.	
MAX. DIREKTZUG (3 ^o LAGE) MAX. TIRO DIRECTO CABRESTANTE (3 ^a CAPA)	kg	700
SEILDURCHMESSER DIAMETRO CABLE	mm	7
SEILLÄNGE LARGO DEL CABLE	m	25
GEWICHT DER SEILWINDE PESO DEL CABRESTANTE	kg	70

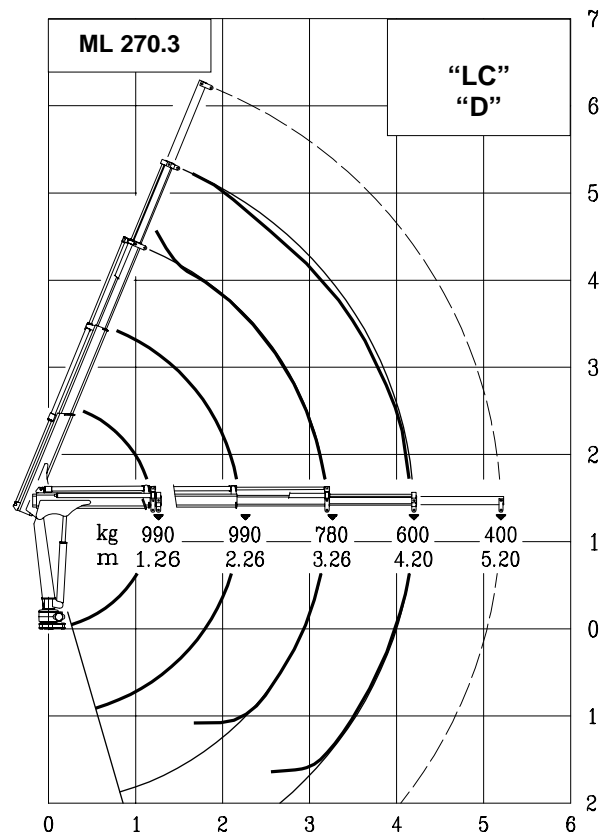
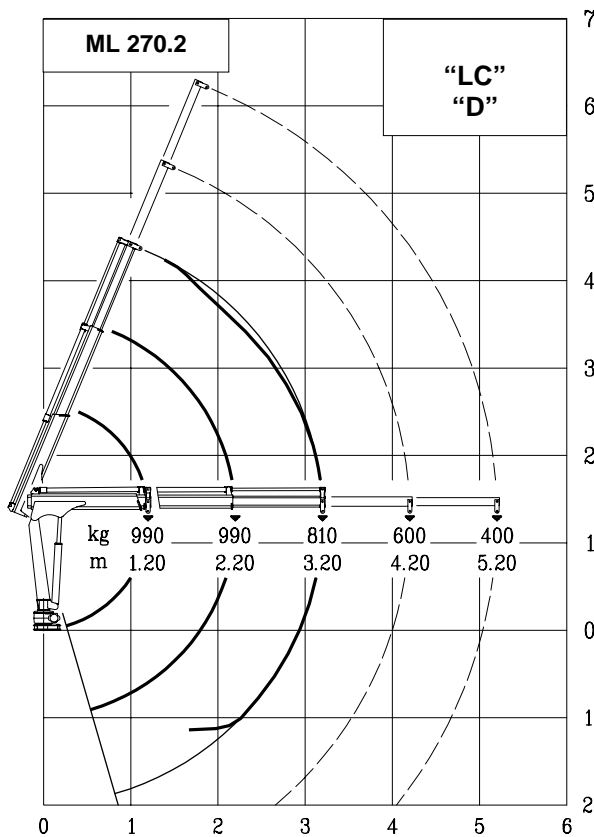
VERSION - VERSION	BEZEICHNUNG	DESCRIPCIÓN
"E" 12V	ELEKTROHYDRAULISCH	ELECTROHIDRAULICA
"E" 24V	ELEKTROHYDRAULISCH	ELECTROHIDRAULICA
"H"	HYDRAULISCH (FÜR NEBENANTRIEB)	HIDRAULICA (TOMA DE FUERZA)

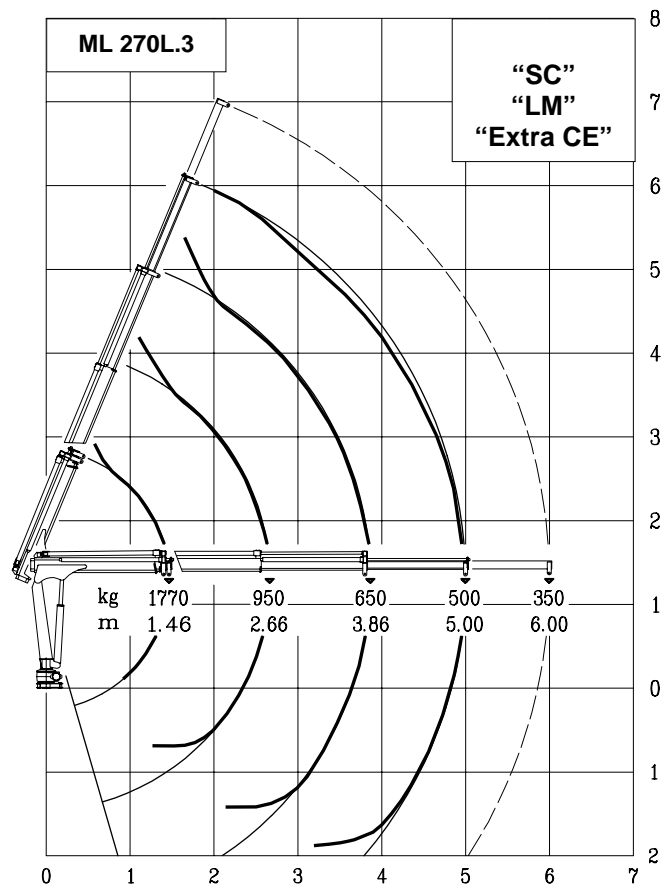
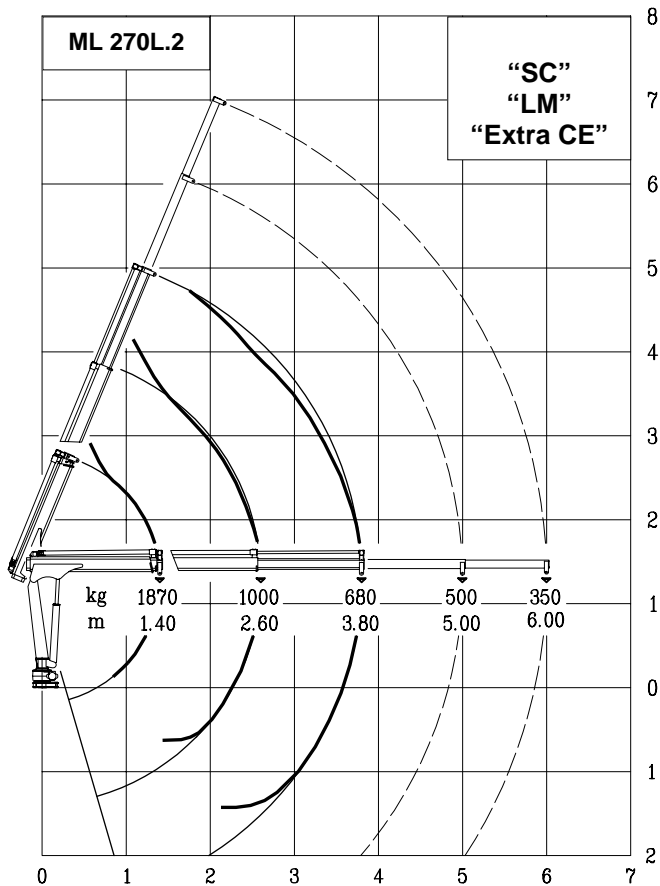
ARBEITSGESCHWINDIGKEITEN					TIEMPOS DE FUNCIONAMIENTO							
VERS.	SCHW. ROT. (rpm)	HEBEN ELEV. (sec)		ABSSENKEN DESCENSO (sec)	TELESKOP AUSFAHREN EXTENSION (sec)				TELESKOP EINFAHREN REGRESO (sec)			
		p min	p max		270.2	270.3	270L.2	270L.3	270.2	270.3	270L.2	270L.3
"E" 12/24V	2.4	17	30	16	16	23	19	28	8	13	9	15
"H" (PTO)	2.7	17		16	16	23	19	28	8	13	9	15

p min: Min. Arbeitsdruck – presion min. de trabajo
p max: Max. Arbeitsdruck – presion max. de trabajo



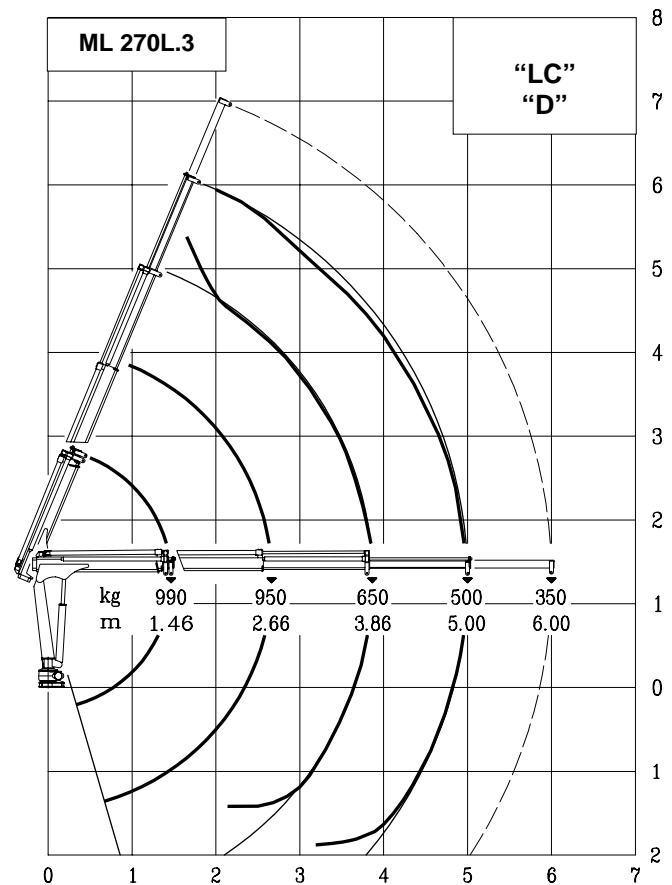
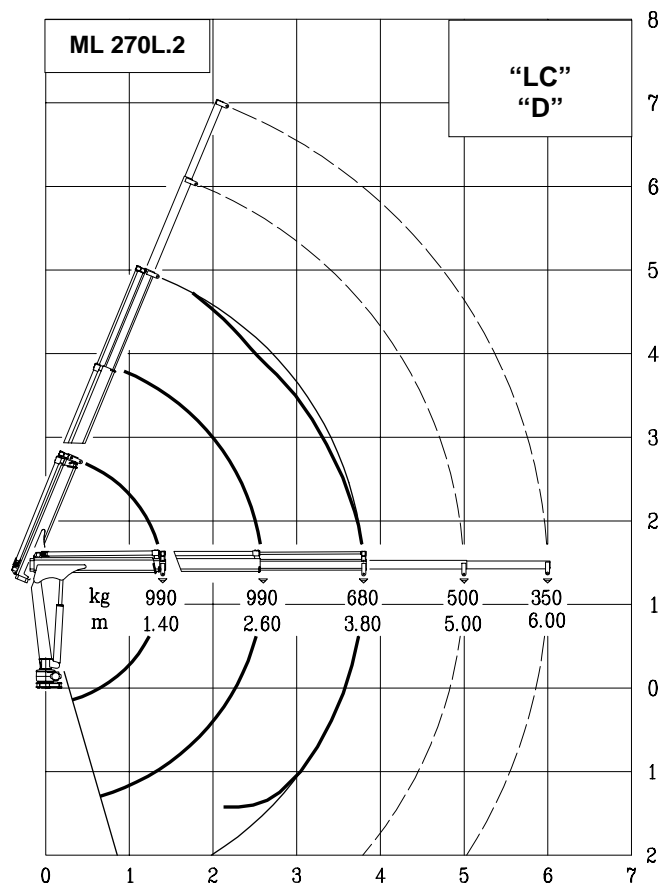
Auf den Versionen "SC" und "LM" werden die mechanische Verlängerungen von der Überlastabschaltung nicht überwacht
 En las versiones "SC" y "LM" las prolongas mecánicas no son controladas por el limitador





Auf den Versionen "SC" und "LM" werden die mechanische Verlängerungen von der Überlastabschaltung nicht überwacht

En las versiones "SC" y "LM" las prolongas mecánicas no son controladas por el limitador



Hubklass
Clase

HC1 – HD4/B2



by Next Hydraulics Via Mediterraneo n°6, 42022 Boretto (R.E.) Italy

Tel.: +39.0522.963008, Fax.: +39.0522.963039 <http://www.maxiliftcrane.com> E-mail: info@maxiliftcrane.com