

maxilift

TECHNISCHE DATEN CARACTERISTICAS TECNICAS

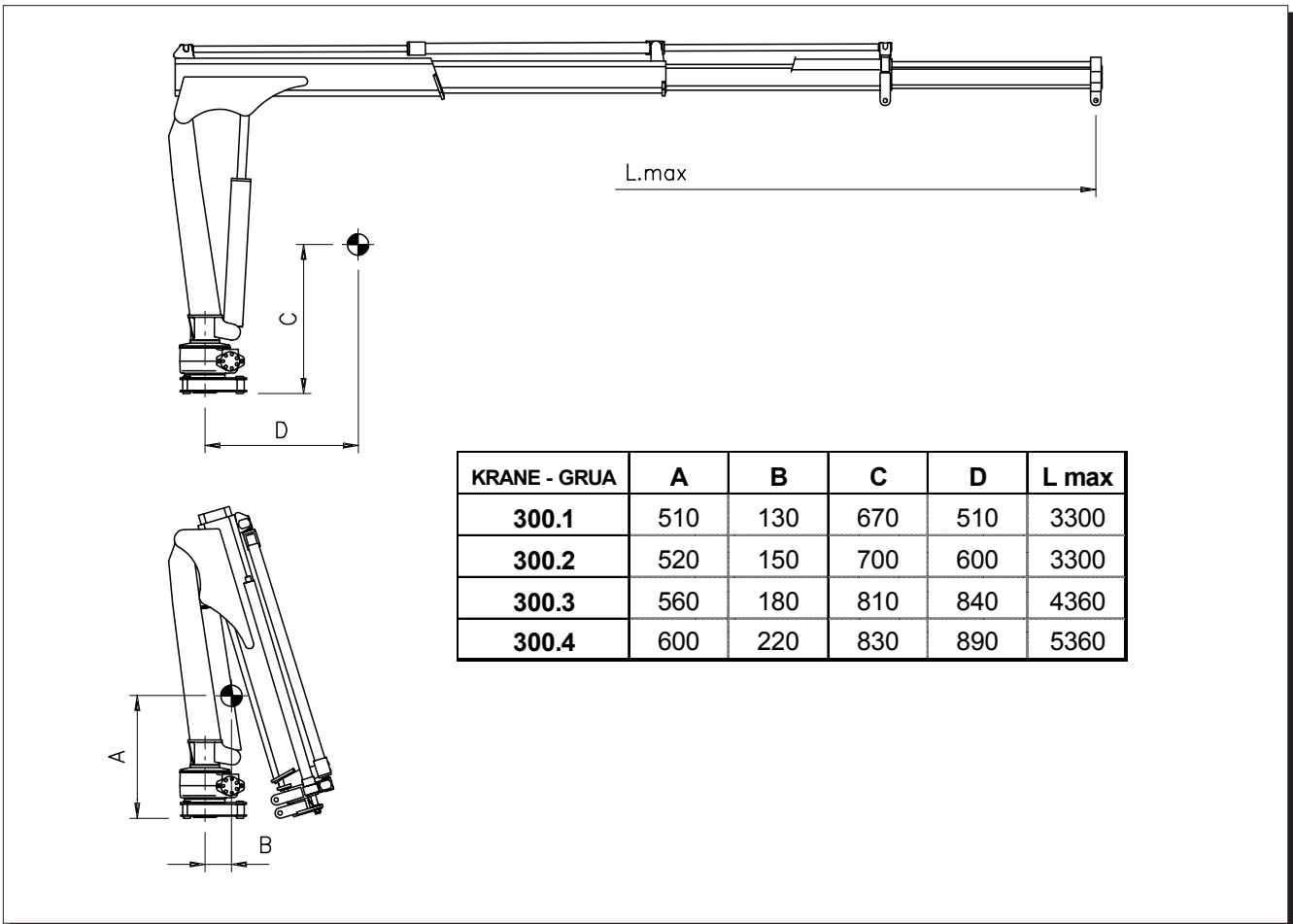
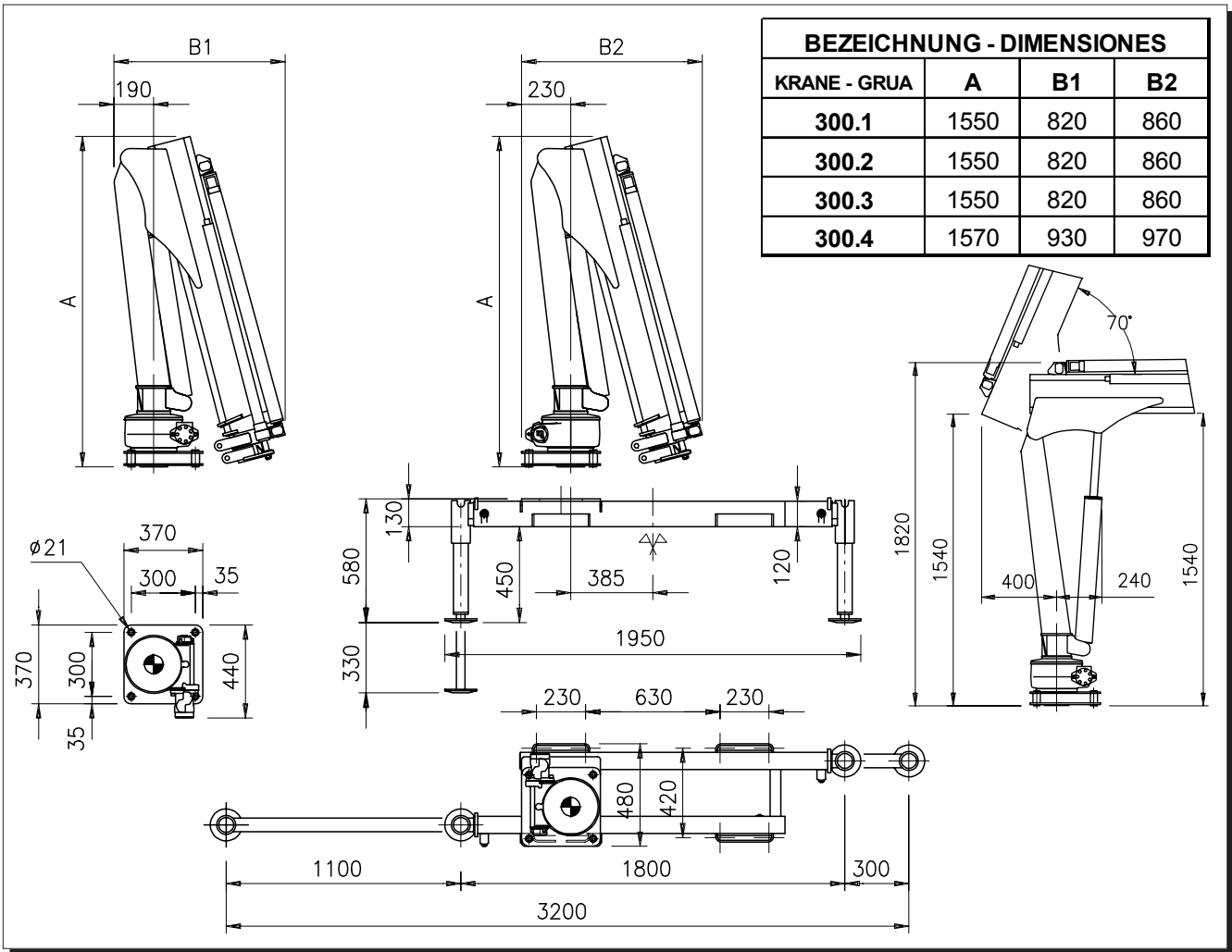


300



Next Hydraulics





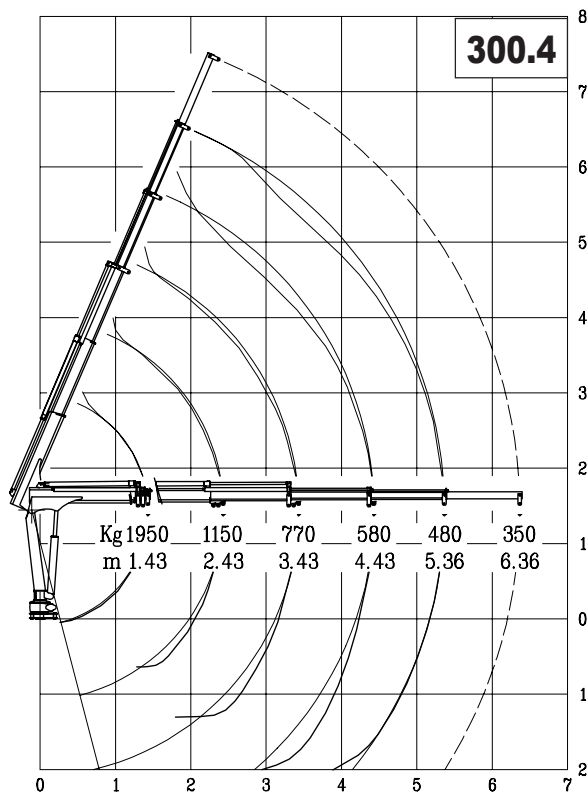
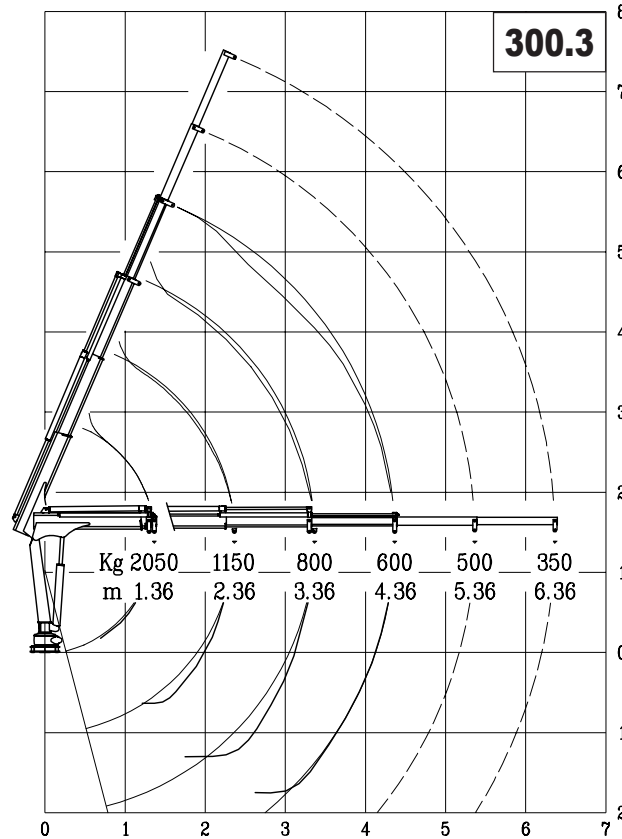
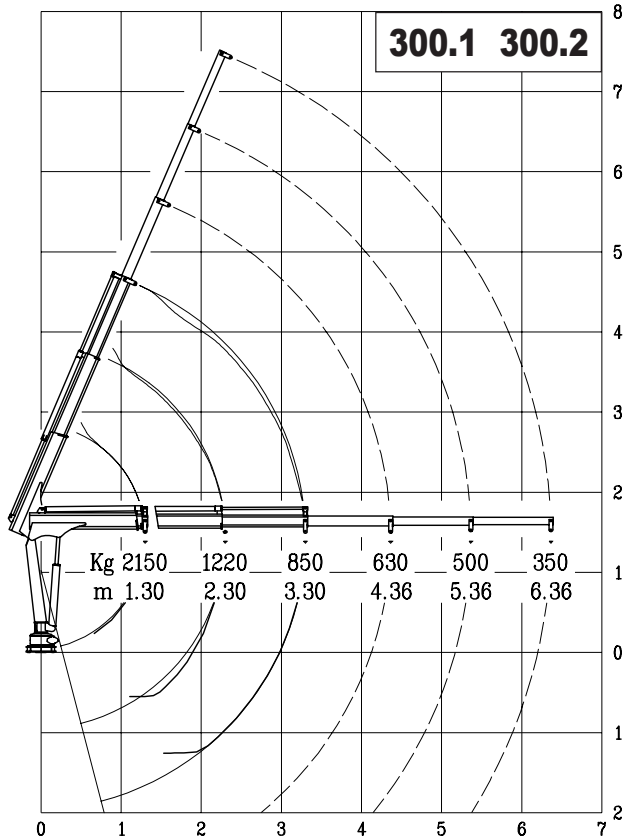
TECHNISCHES DATENBLATT - DATOS TECNICOS		VERSIONEN – VERSION				
TYP - MODELO	300	300.1	300.2	300.3	300.4	
TRAGLASTMOMENT CAPACIDAD DE ELEVACIÓN	KNm	28				
STANDARD-AUSSCHÜBE (HYDR. – MAN.) N° DE PROLONGAS ESTANDAR (HIDR. – MAN.)	N°	1H +1M	2H	3H	4H	
STANDARD-REICHWEITE BRAZO ESTANDAR	m	3.30	3.30	4.36	5.36	
SCHWENKBEREICH ANGULO DE ROTACIÓN	°	360°				
MAX. SCHRÄGE INCLINACIÓN MAXIMA	°	4°				
SCHWENKMOMENT POTENCIA DE ROTACIÓN	KNm	3.9				
ERREICHBARE HÖHE AB KRANBASIS STANDARD ALTURA ELEVACIÓN MAXIMA DESDE LA BASE	m	4.50	4.50	5.50	6.40	
ERFORDERLICHE ÖLMENGE CAUDAL DE ACEITE RECOMENDADO	l/min	10 - 12				
MAX. ARBEITSDRUCK PRESION MAXIMA DE EJERCICIO	Bar	215				
KRANGEWICHTE PESO GRUA BASE	Kg	215 235	225 245	250 270	265 285	
GEWICHT GRUNDRAHMEN 2 MECH. STÜTZBEINE PESO DE LA BASE CON ESTABILIZADORES EXTENS.	Kg	120 - 130				
GEWICHT STÜTZBEINTRÄGER 2 MECH. STÜTZBEINE PESO TRAVERSA CON 2 ESTABILIZADORES EXTENS.	Kg	50				
STROMVERBRAUCH 12 V GERÄTE CONSUMO DEL MOTOR EL. GRUA ELECTROHIDR. 12V	A min/max	80/250	80/250	80/250	80/250	
STROMVERBRAUCH 24 V GERÄTE CONSUMO DEL MOTOR EL. GRUA ELECTROHIDR. 24V	A min/max	50/120	50/120	50/120	50/120	

MERKMALE DER SEILWINDE - CARACTERISTICAS CABRESTANTE	
MAX. DIREKTZUNG (3 ^{er} LAGE) MAX. TIRO DIRECTO CABRESTANTE (3a CAPA)	Kg 700 (950)

VERSION	BEZEICHNUNG – DESCRIPCIÓN
"E" 12V	ELEKTROHYDRAULISCH ELECTROHIDRAULICA

ARBEITSGESCHWINDIGKEITEN				TIEMPOS DE FUNCIONAMIENTO								
VERSIONEN	SCHWENKEN ROTACIÓN	HEBEN ELEVACIÓN		ABSENKEN DESCENSO	TELESKOP AUSFAHREN SALIDAS				TELESKOP EINFAHREN ENTRADA			
VERSION	(rpm)	(sec)		(sec)	(sec)				(sec)			
		Pmin	Pmax		300.1	300.2	300.3	300.4	300.1	300.2	300.3	300.4
300 "E" 12/24V	1.8	23	35	18	12	25	35	44	9	16	26	35
300 "H" (P.T.O)	2.0	16		18	12	25	35	44	9	16	26	35

Max. Arbeitsdruck - presion max. de trabajo
Min. Arbeitsdruck - presion min. de trabajo



Hubklass **H2-B3**
Classe **DIN 15018**

maxilift

by

Next Hydraulics



Via Mediterraneo n°6, 42022 Boretto (R.E.) Italy

Tel.: 0522-963008, Fax: 0522-963039

<http://www.maxiliftcrane.com>

E-mail: info@maxiliftcrane.com