



TECHNISCHE DATEN CARACTERISTICAS TECNICAS



330

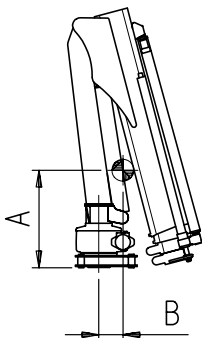
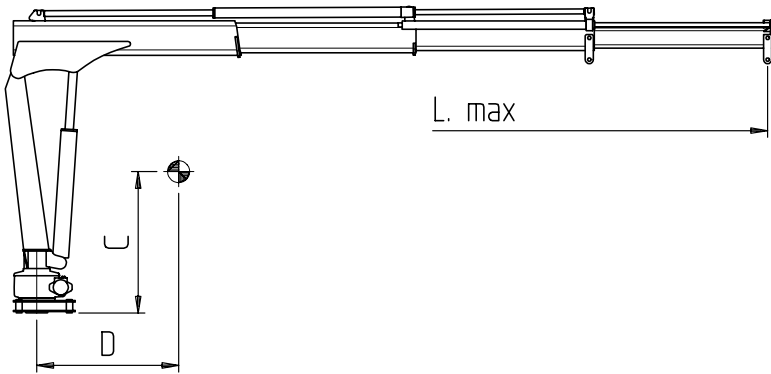
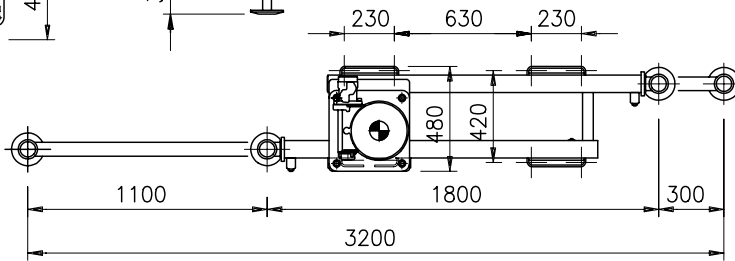
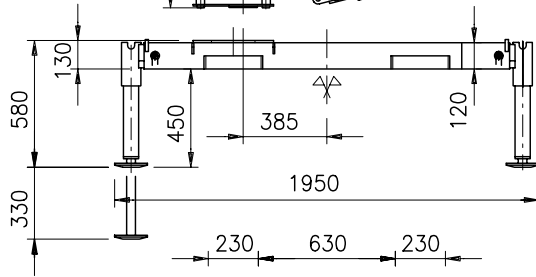
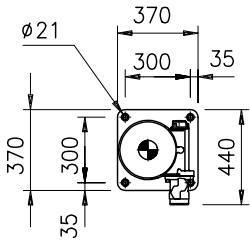
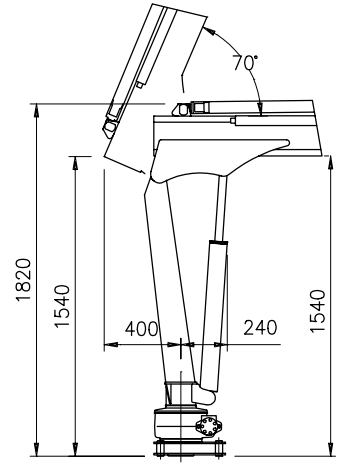
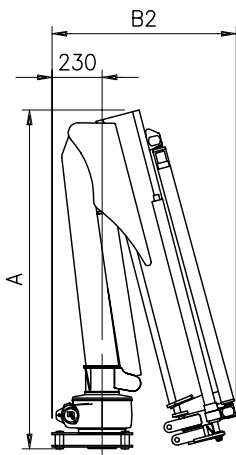
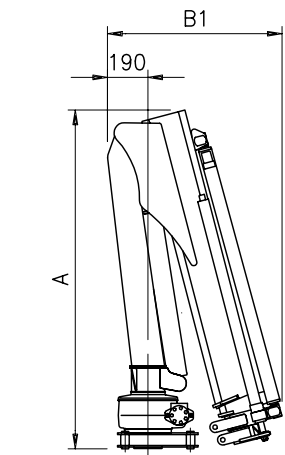
Cod.: MP.0.169 D-E
Rev.: 0



Next Hydraulics®
RAISE YOUR EXPECTATIONS



ABMESSUNGEN - DIMENSIONES			
KRAN - GRUA	A	B1	B2
ML 330.2	1550	820	860
ML 330.3	1550	820	860
ML 330.4	1570	930	970



KRAN - GRUA	A	B	C	D	L max
ML 330.2	590	160	950	630	3300
ML 330.3	600	180	1030	930	4360
ML 330.4	610	200	1080	1230	5360

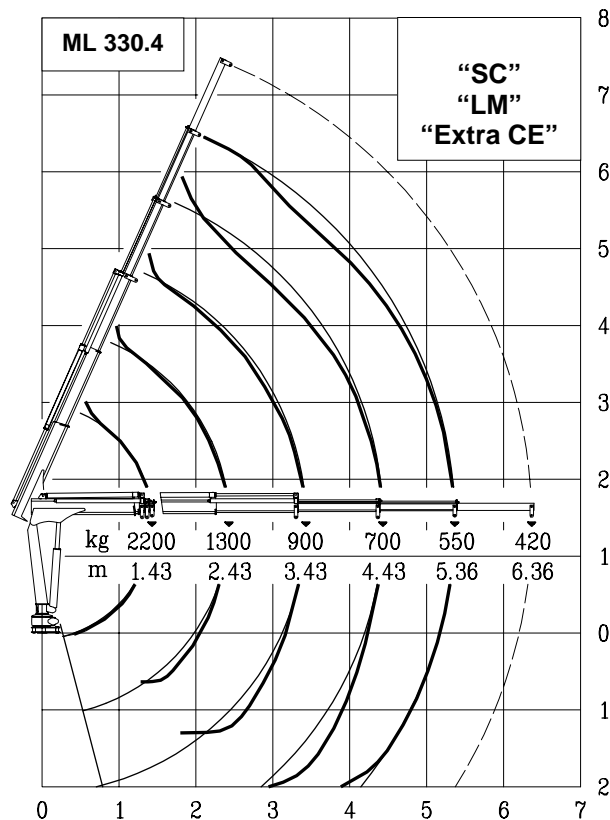
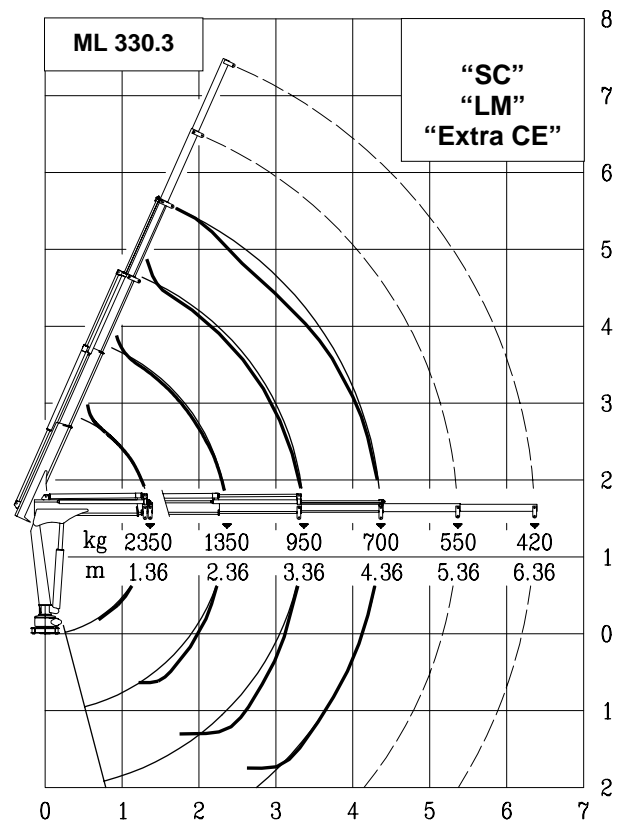
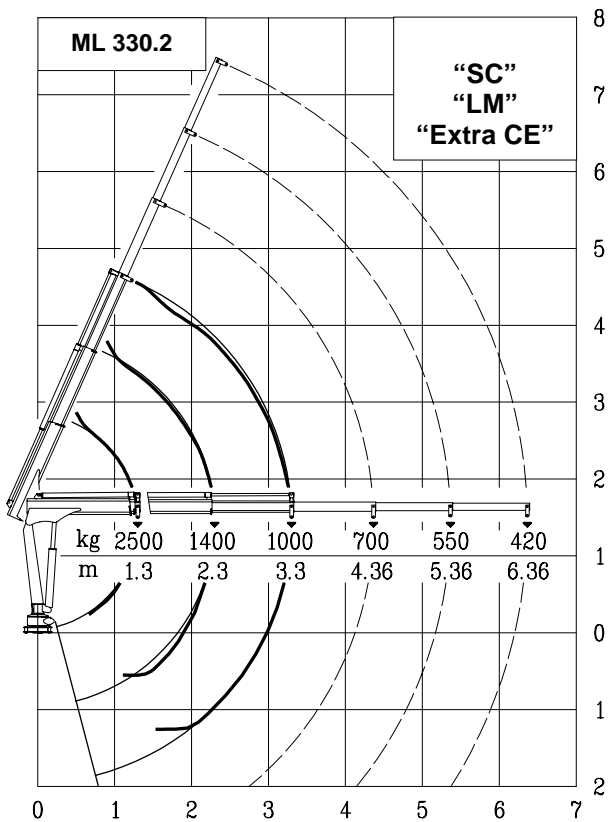
TECHNISCHE DATEN – DATOS TECNICOS	U.M.	VERSION – VERSION		
		ML 330.2	ML 330.3	ML 330.4
TRAGLASTMOMENT CAPACIDAD DE ELEVACION	kNm	32		
STANDARD-AUSSCHÜBE (HYDR.) N° DE PROLONGAS ESTANDAR (HIDR.)	N°	2H	3H	4H
STANDARD-REICHWEITE ALCANCE ESTANDAR	m	3.30	4.36	5.36
SCHWENKBEREICH ANGULO DE ROTACION	°	360°		
MAX. SCHRÄGE INCLINACION MAXIMA	°	5°		
SCHWENKMOMENT POTENCIA DE ROTACION	kNm	4.2		
ERREICHBARE HÖHE AB KRANBASIS STANDARD ALTURA ELEVACION MAXIMA DESDE LA BASE	m	4.50	5.50	6.40
ERFORDERLICHE ÖLMENGE CAUDAL DE ACEITE RECOMENDADO	l/min	10÷12		
MAX. ARBEITSDRUCK PRESION MAXIMA DE EJERCICIO	bar	220		
KRANGEWICHT VERS. "H" PESO GRUA BASE VERS. "E"	kg	270 290	295 315	325 345
GEWICHT GRUNDRAHMEN 2 MECH. STÜTZBEINE PESO DE LA BASE CON ESTABILIZADORES EXTENS.	kg	130÷140		
GEWICHT STÜTZBEINTRÄGER 2 MECH. STÜTZBEINE PESO TRAVERSA CON 2 ESTABILIZADORES EXTENS.	kg	69÷83		
STROMVERBRAUCH 12 V GERÄTE CONSUMO DEL MOTOR EL. GRUA ELECTROHIDR. 12V	A min/max	80/260	80/260	80/260
STROMVERBRAUCH 24 V GERÄTE CONSUMO DEL MOTOR EL. GRUA ELECTROHIDR. 24V	A min/max	50/160	50/160	50/160

SEILWINDEMERKMALE – CARACT. CABRESTANTE	U.M.	
MAX. DIREKTZUG (3 ^o LAGE) MAX. TIRO DIRECTO CABRESTANTE (3 ^a CAPA)	kg	700
SEILDURCHMESSER DIAMETRO CABLE	mm	7
SEILLÄNGE LARGO DEL CABLE	m	25
GEWICHT DER SEILWINDE PESO DEL CABRESTANTE	kg	70

VERSION - VERSION	BEZEICHNUNG	DESCRIPCIÓN
"E" 12V	ELEKTROHYDRAULISCH	ELECTROHIDRAULICA
"E" 24V	ELEKTROHYDRAULISCH	ELECTROHIDRAULICA
"H"	HYDRAULISCH (FÜR NEBENANTRIEB)	HIDRAULICA (TOMA DE FUERZA)

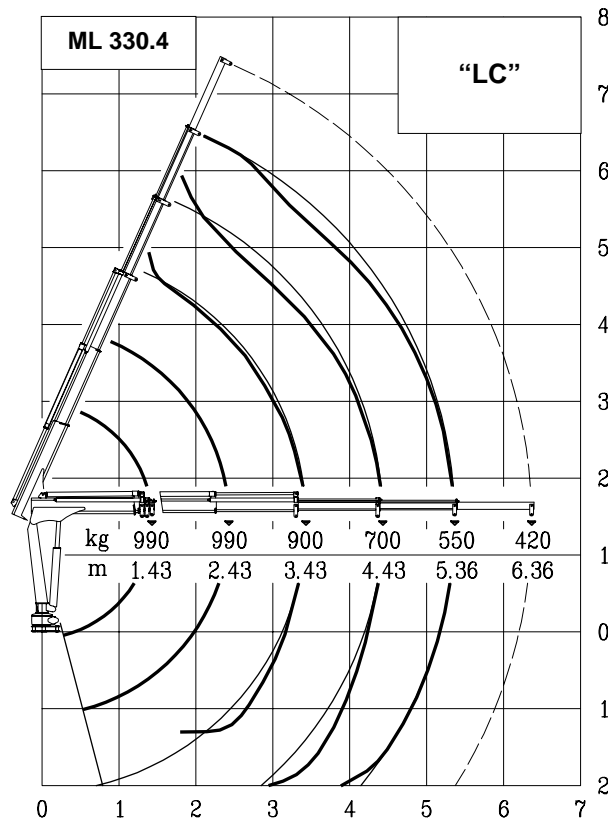
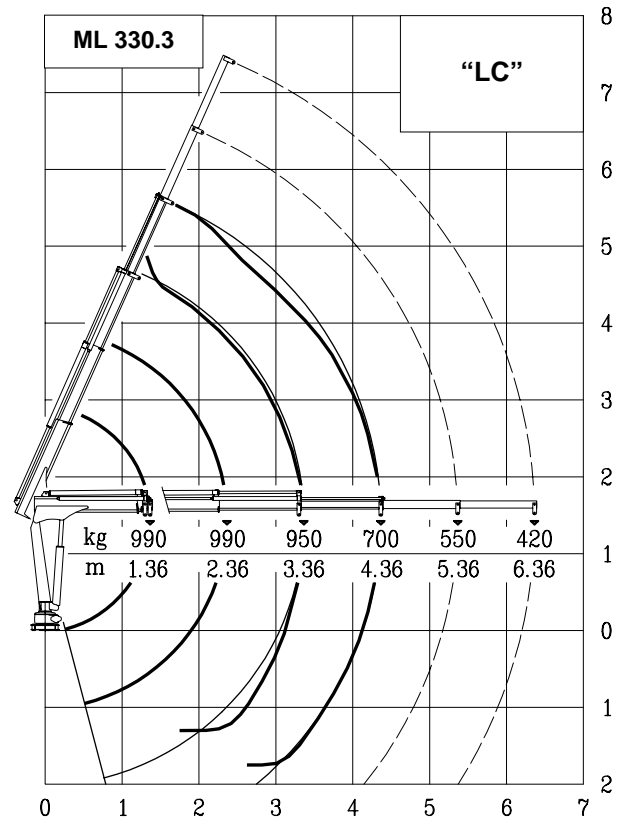
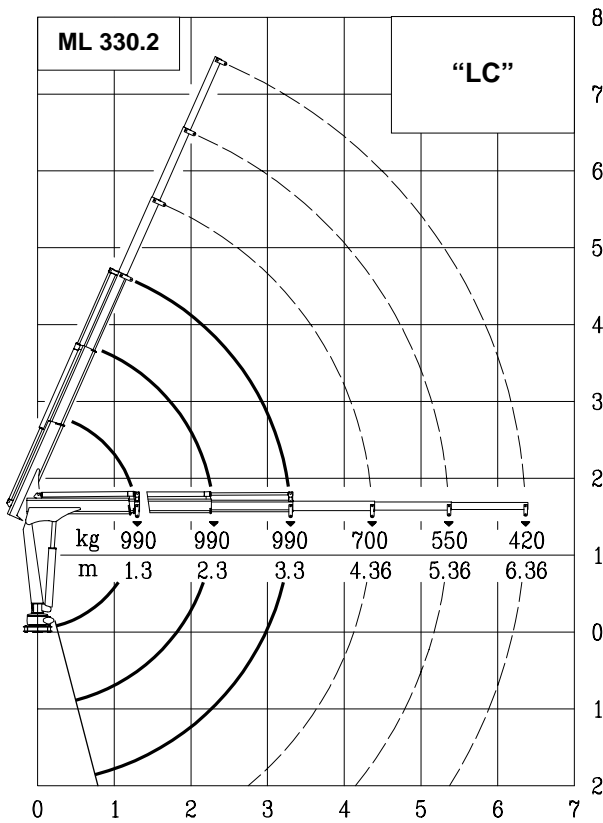
ARBEITSGESCHWINDIGKEITEN				TIEMPOS DE FUNCIONAMIENTO						
VERS.	SCHWENKEN ROTACIÓN (rpm)	HEBEN ELEVACIÓN (sec)		ABSENKEN DESCENSO (sec)	TELESKOP AUSFAHREN EXTENSION (sec)			TELESKOP EINFAHREN REGRESO (sec)		
		p min	p max		330.2	330.3	330.4	330.2	330.3	330.4
"E" 12/24V	2	25	38	14	25	32	42	14	19	24
"H" (PTO)	2.2	21		14	25	32	42	14	19	24

p min: Min. Arbeitsdruck – presion min. de trabajo
p max: Max. Arbeitsdruck – presion max. de trabajo



Auf den Versionen “SC” und “LM” werden die mechanische Verlängerungen von der Überlastabschaltung nicht überwacht

En las versiones “SC” y “LM” las prolongas mecánicas no son controladas por el limitador



Hubklass
Clase **HC1 – HD4/B2**