

# maxilift



## H2-B3

Cod.: MP.0.159 D-E  
Rev.: 0

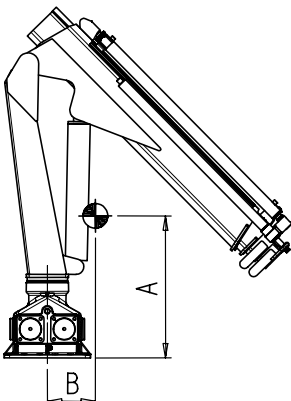
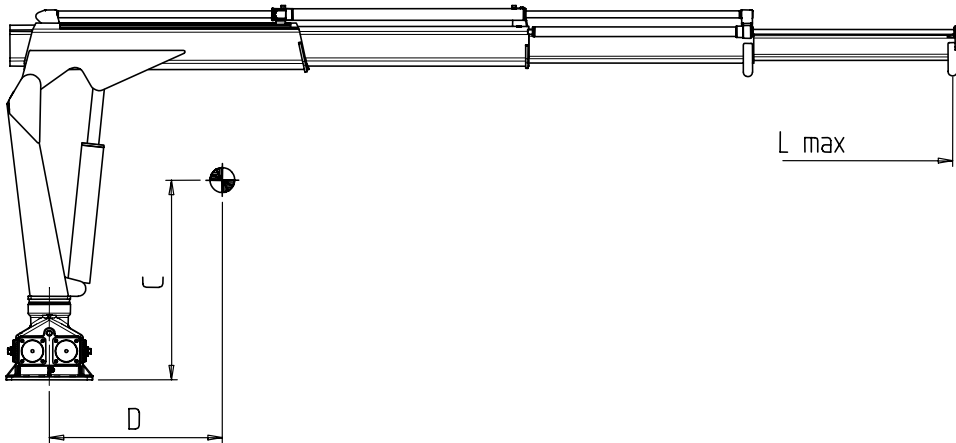
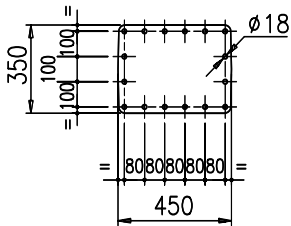
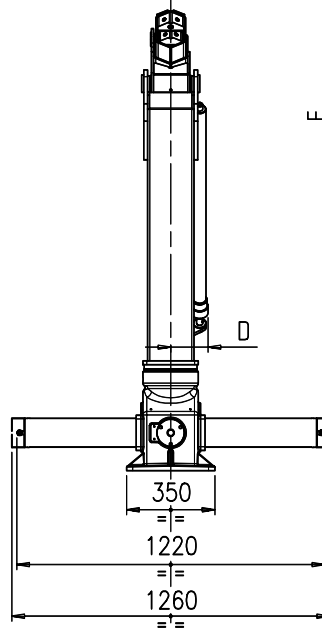
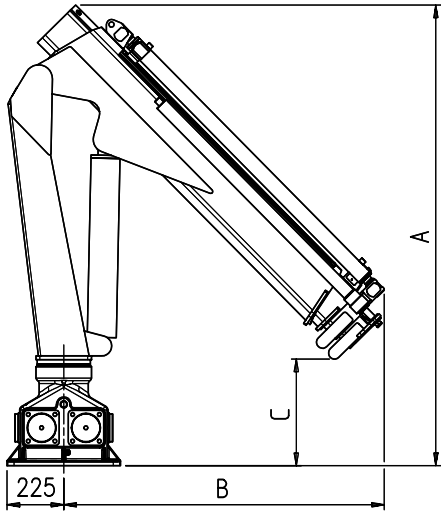
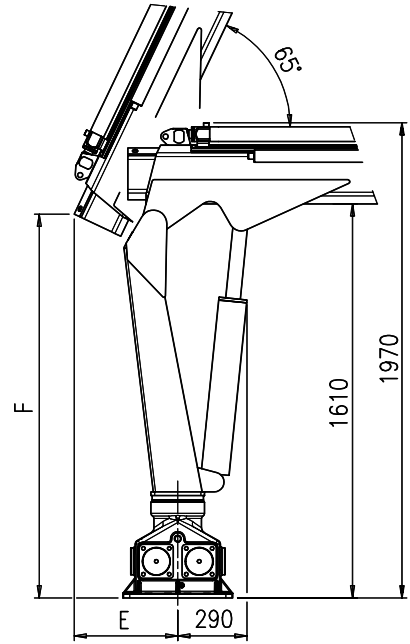


**Next Hydraulics**<sup>®</sup>



**BEZEICHNUNG – DIMENSIONES**

KRAN - GRUA	A	B	C	D	E	F
<b>500.2C</b>	1830	1280	460	115	430	1570
<b>500.3C</b>	1830	1280	420	150	430	1570
<b>500.2L</b>	1800	1450	280	115	410	1610
<b>500.3L</b>	1800	1450	240	155	410	1610



KRAN - GRUA	A	B	C	D	L max
<b>500.2C</b>	720	220	990	660	3650
<b>500.3C</b>	740	250	1040	900	4700
<b>500.2L</b>	680	280	1020	840	4400
<b>500.3L</b>	700	330	1070	1180	5750

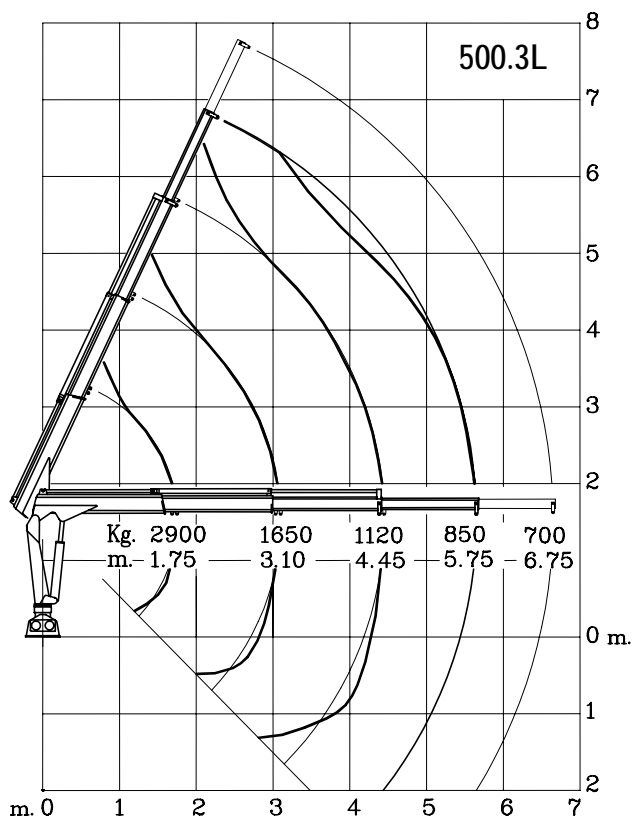
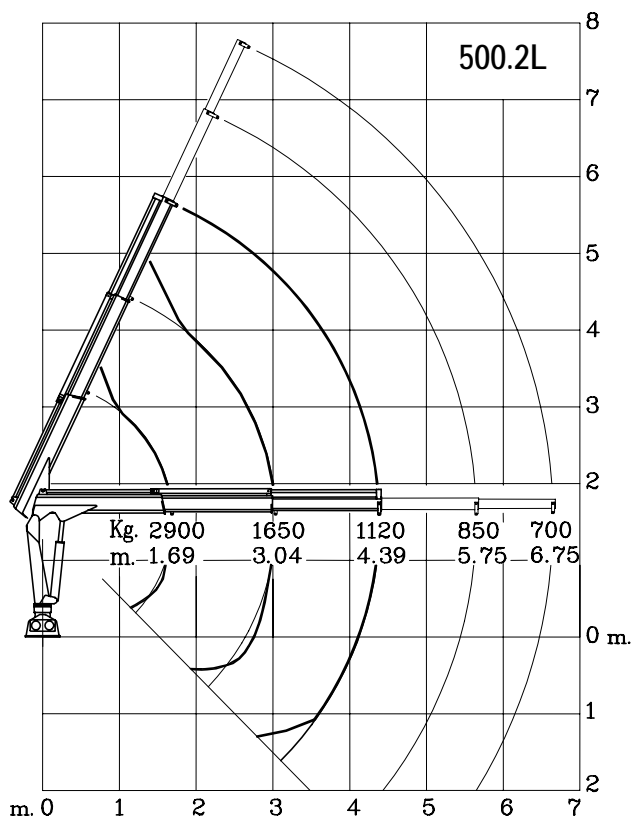
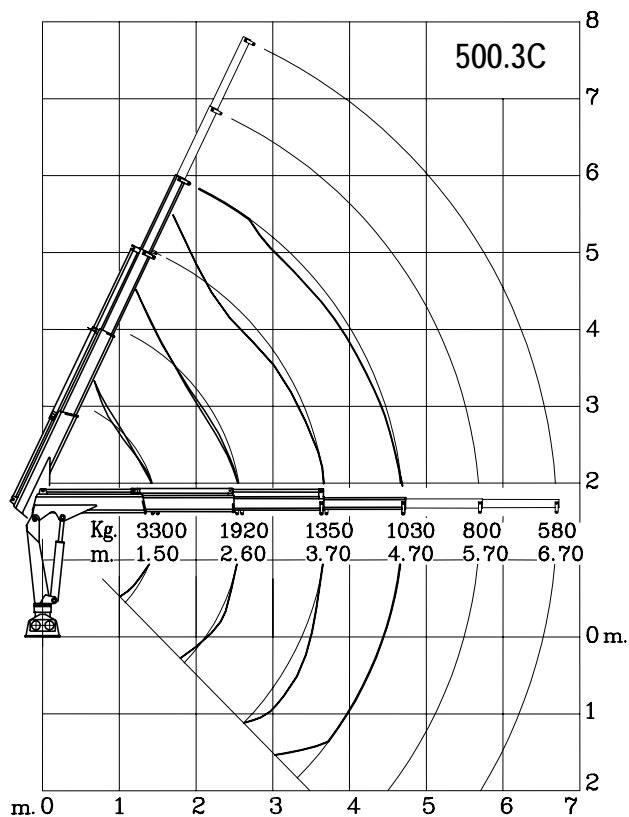
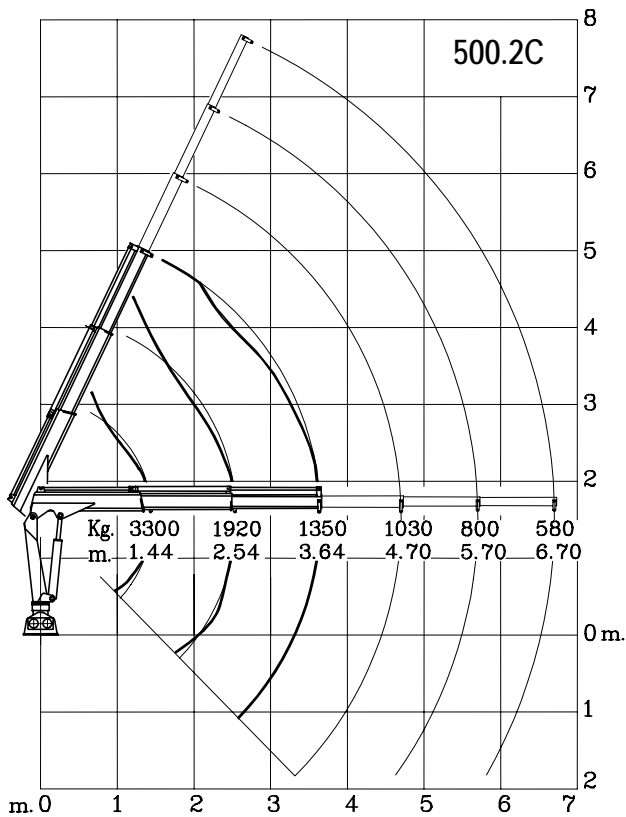
TECHNISCHE DATEN – DATOS TECNICOS		VERSION – VERSION			
TYP - MODELO	500	500.2C	500.3C	500.2L	500.3L
TRAGLASTMOMENT CAPACIDAD DE ELEVACION	kNm	48			
STANDARD-AUSSCHÜBE (HYDR.) N° DE PROLONGAS ESTANDAR (HIDR.)	N°	2	3	2	3
STANDARD-REICHWEITE ALCANCE ESTANDAR	m	3.65	4.70	4.40	5.75
SCHWENKBEREICH ANGULO DE ROTACION	°	360°			
MAX. SCHRÄGE INCLINACION MAXIMA	°	15°			
SCHWENKMOMENT POTENCIA DE ROTACION	kNm	16			
ERREICHBARE HÖHE AB KRANBASIS STANDARD ALTURA ELEVACION MAXIMA DESDE LA BASE	m	4.85	5.85	5.60	6.85
ERFORDERLICHE ÖLMENGE CAUDAL DE ACEITE RECOMENDADO	l/min	15 - 18			
MAX. ARBEITSDRUCK PRESION MAXIMA DE EJERCICIO	bar	230			
KRANGEWICHT PESO GRUA BASE	kg	470	510	500	550

SEILWINDEMERKMALE – CARACT. CABRESTANTE	U.M.	
MAX. DIREKTZUG (3° LAGE) MAX. TIRO DIRECTO CABRESTANTE (3ª CAPA)	kg	990 ("CE") 1000 (EXTRA "CE")
SEILAUFSTIEGGESCHWINDIGKEIT (3° LAGE) VELOCIDAD DE SUBIDA CABLE (3ª CAPA)	m/min	15
SEILABSTIEGGESCHWINDIGKEIT (3° LAGE) VELOCIDAD DE BAJADA CABLE (3ª CAPA)	m/min	20
SEILDURCHMESSER DIAMETRO CABLE	mm	8
SEILLÄNGE LARGO DEL CABLE	m	30
GEWICHT DER SEILWINDE PESO DEL CABRESTANTE	kg	75

ARBEITSGESCHWINDIGKEITEN			TIEMPOS DE FUNCIONAMIENTO							
SCHWENKEN ROTACION (rpm)	HEBEN ELEVACION (sec)	ABSSENKEN DESCENSO (sec)	TELESKOP-AUS EXTENSION (sec)				TELESKOP-EIN REGRESO (sec)			
			500.2C	500.3C	500.2L	500.3L	500.2C	500.3C	500.2L	500.3L
2.3	17	12	17	22	20	31	10	12	12	18

**Versionen mit Winde / Versiones con cabrestante:** max. Hubkapazität 990 kg (Version "CE") oder 1000 kg (Version EXTRA "CE"), auf Direktzug, ohne Zugbegrenzer; unveränderte Reichweiten. / Capacidad de elevación máxima 990 kg (versión "CE") o 1000 kg (versión EXTRA "CE"), en tiro directo, sin limitador de tiro; alcances invariados.

**Abstützungen / Estabilizadores:** auf den Modellen 1 EMO/1EHO oder 1 EMA/1 EHA auf dem MAXISTAB-Katalog sich beziehen. / Referirse a los modelos 1 EMO/1EHO o 1 EMA/1 EHA en el catálogo MAXISTAB.



Hubklass **H2 - B3**  
Classe **DIN 15018**



**maxilift**

by

**Next Hydraulics**



Via Mediterraneo n°6, 42022 Boretto (R.E.) Italy

Tel.: +39.0522.963008, Fax.: +39.0522.963039

<http://www.maxiliftcrane.com> E-mail: [info@maxiliftcrane.com](mailto:info@maxiliftcrane.com)