



TECHNISCHE DATEN CARACTERISTICAS TECNICAS



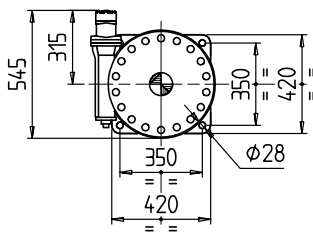
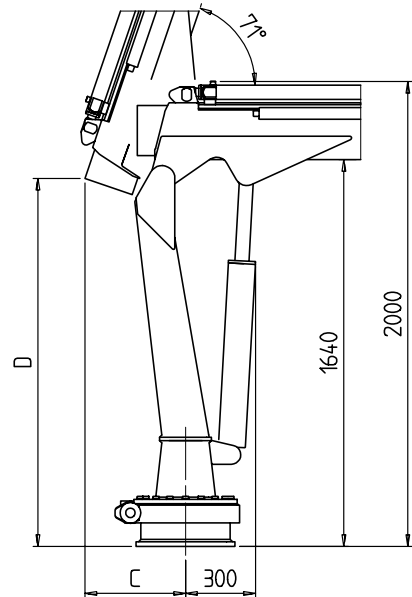
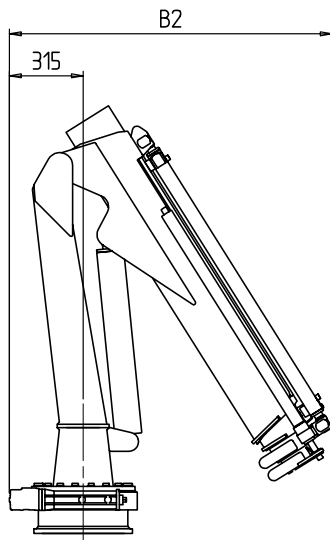
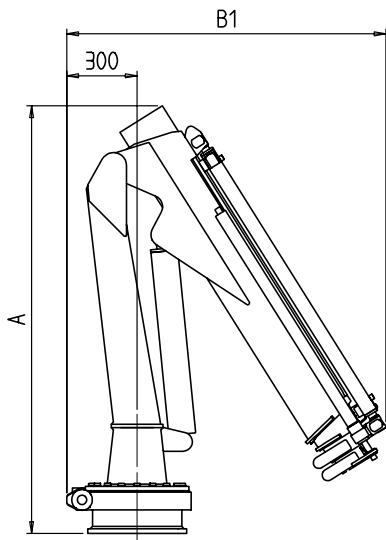
510

Cod.: MP.0.171 D-E
Rev.: 0

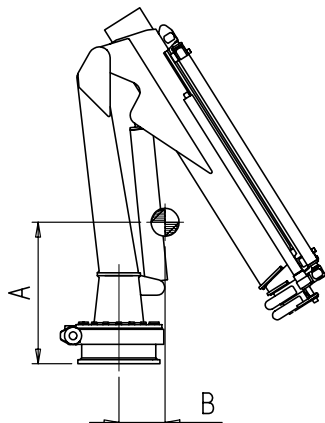
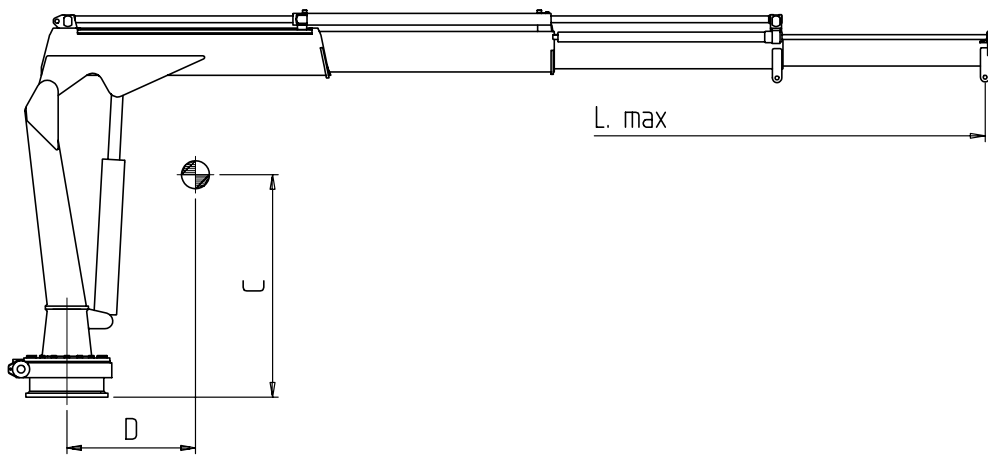


Next Hydraulics®
RAISE YOUR EXPECTATIONS

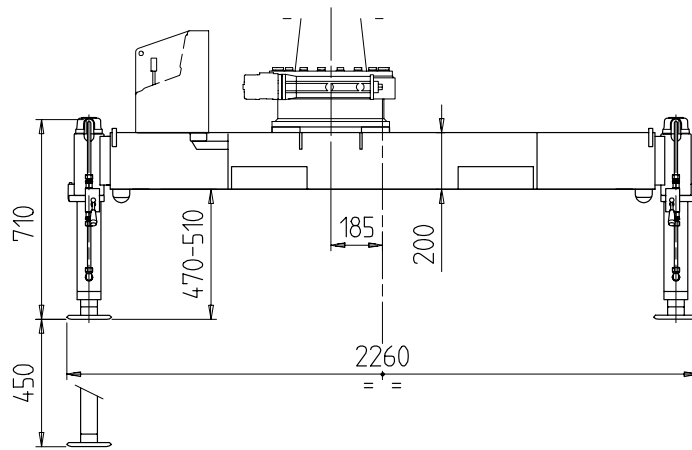




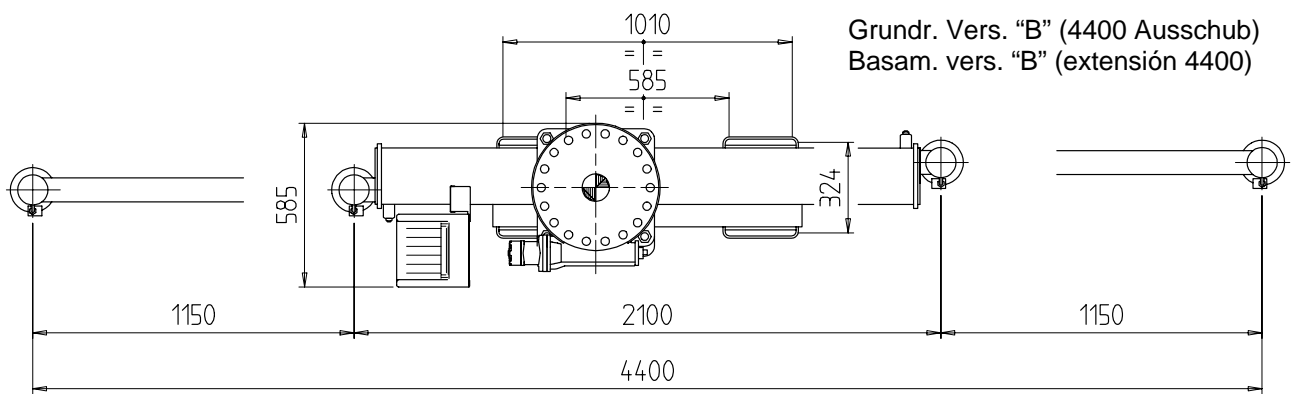
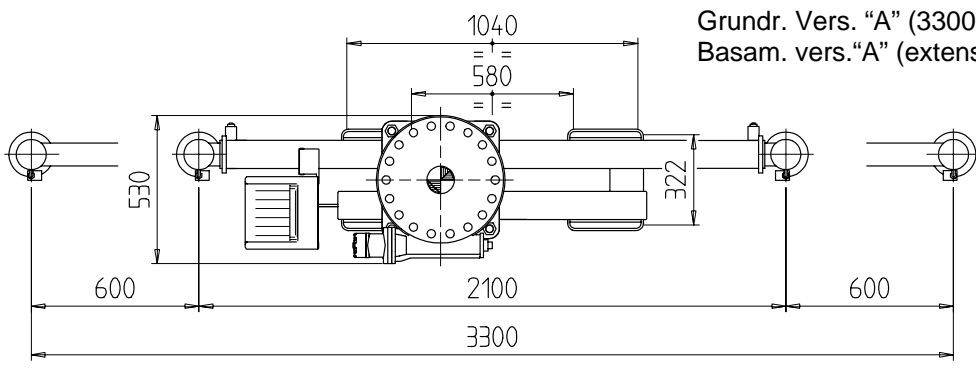
ABMESSUNGEN - DIMENSIONES					
KRAN - GRUA	A	B1	B2	C	D
ML 510.2	1830	1380	1395	445	1565
ML 510.3	1830	1380	1395	445	1565
ML 510L.2	1790	1510	1525	445	1610
ML 510L.3	1790	1510	1525	445	1610
ML 510L.4	1790	1510	1525	445	1610



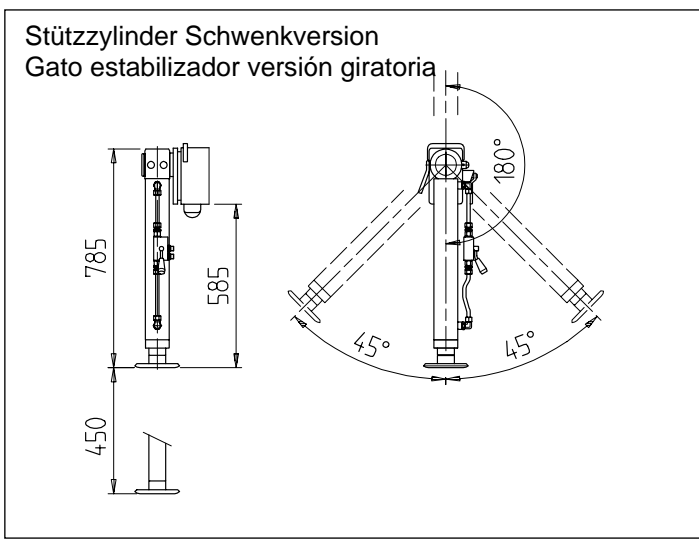
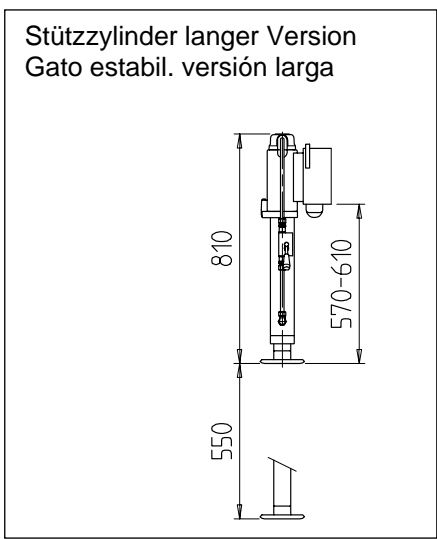
KRAN - GRUA	A	B	C	D	L max
ML 510.2	670	170	940	550	3640
ML 510.3	690	200	1000	800	4700
ML 510L.2	600	220	980	740	4390
ML 510L.3	620	260	1050	1090	5750
ML 510L.4	610	290	1090	1360	6830



Grundr. Vers. "A" (3300 Ausschub)
Basam. vers. "A" (extensión 3300)



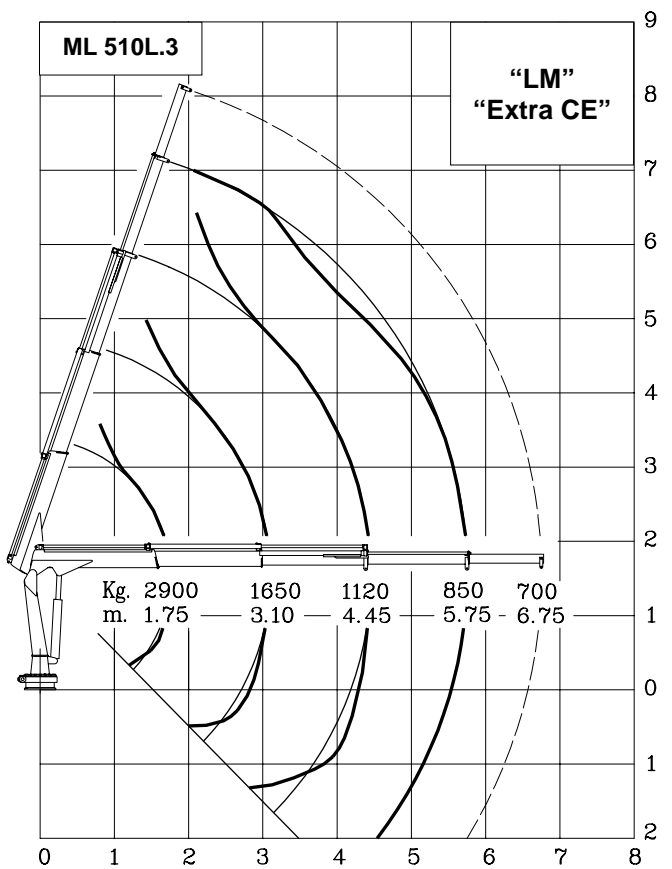
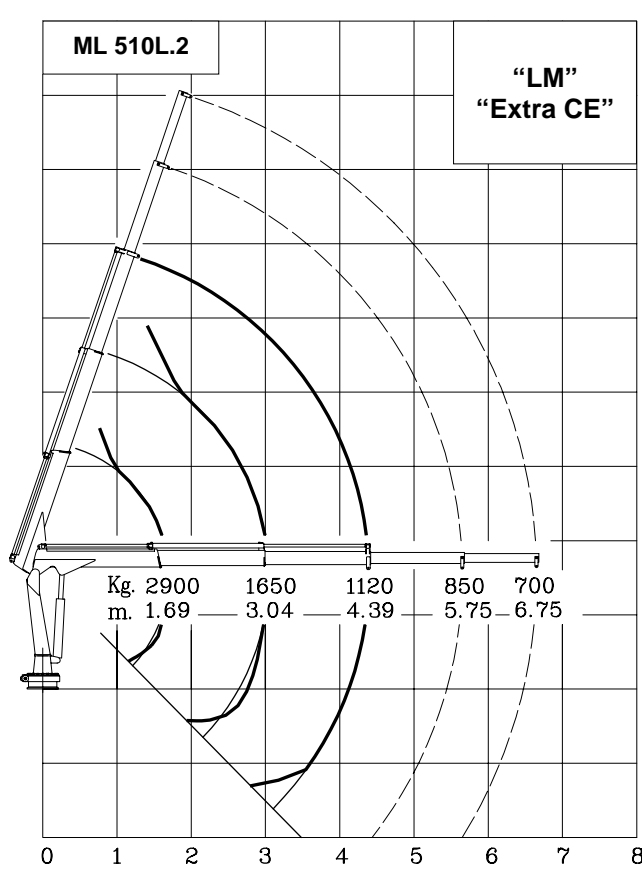
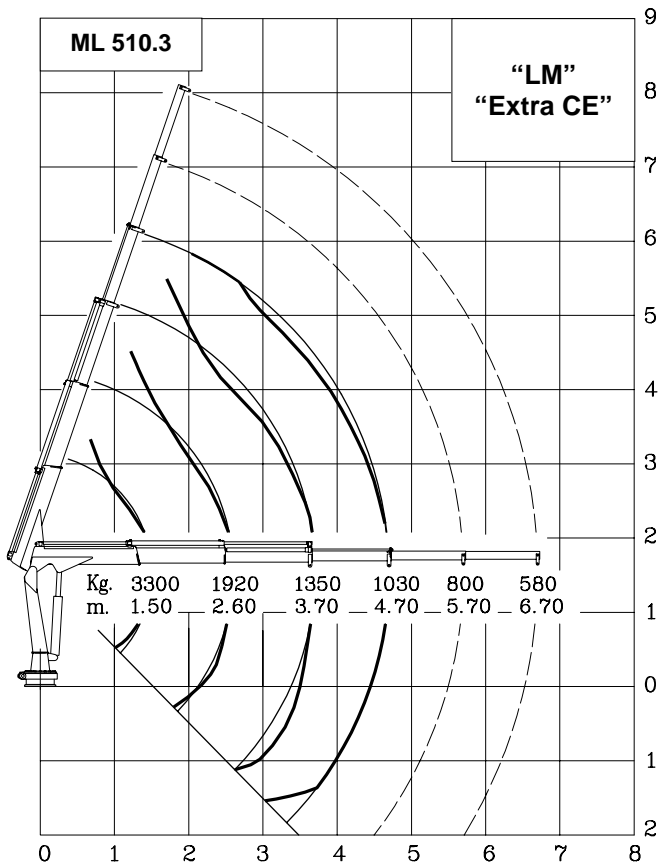
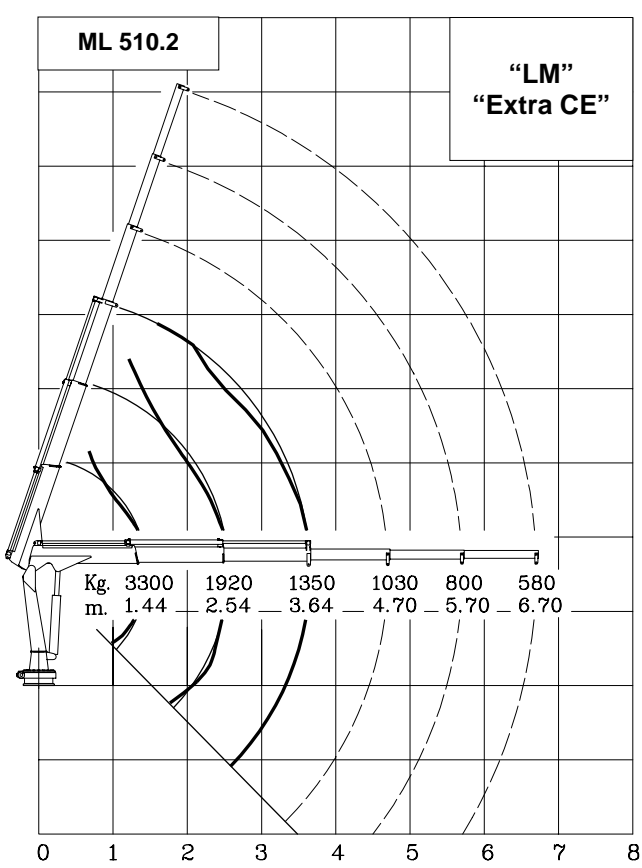
Grundr. Vers. "B" (4400 Ausschub)
Basam. vers. "B" (extensión 4400)



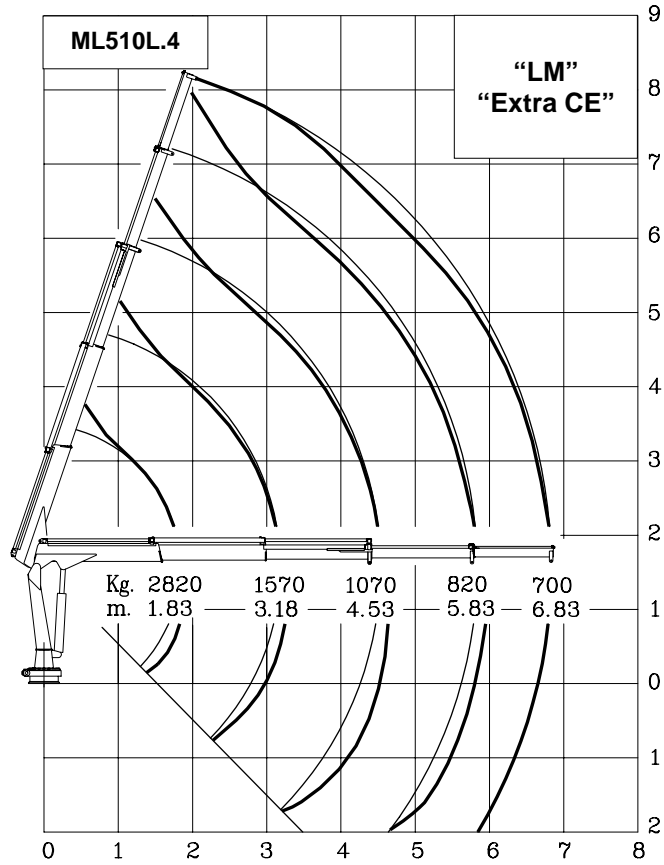
TECHNISCHE DATEN – DATOS TECNICOS	U.M.	VERSION – VERSION				
		ML 510.2	ML 510.3	ML 510L.2	ML 510L.3	ML 510L.4
TRAGLASTMOMENT CAPACIDAD DE ELEVACION	kNm	48				
STANDARD-AUSSCHÜBE (HYDR.) N° DE PROLONGAS ESTANDAR (HIDR.)	N°	2	3	2	3	4
STANDARD-REICHWEITE ALCANCE ESTANDAR	m	3.64	4.70	4.39	5.75	6.83
SCHWENKBEREICH ANGULO DE ROTACION	°	330°				
MAX. SCHRÄGE INCLINACION MAXIMA	°	5°				
SCHWENKMOMENT POTENCIA DE ROTACION	kNm	8				
ERREICHBARE HÖHE AB KRANBASIS STANDARD ALTURA ELEVACION MAXIMA DESDE LA BASE	m	5.00	6.00	5.70	7.00	8.00
ERFORDERLICHE ÖLMENGE CAUDAL DE ACEITE RECOMENDADO	l/min	15÷18				
MAX. ARBEITSDRUCK PRESION MAXIMA DE EJERCICIO	bar	230				
KRANGEWICHT PESO GRUA BASE	kg	465	500	485	530	565
GEWICHT GRUNDRAHMEN 2 STÜTZBEINE, VERS. "A" PESO DE LA BASE CON ESTABILIZAD. EXTENS., VERS. "A"	kg	240÷270				
GEWICHT GRUNDRAHMEN 2 STÜTZBEINE, VERS. "B" PESO DE LA BASE CON ESTABILIZAD. EXTENS., VERS. "B"	kg	305÷345				

SEILWINDEMERKMALE – CARACT. CABRESTANTE	U.M.	
MAX. DIREKTZUG (3 ^o LAGE) MAX. TIRO DIRECTO CABRESTANTE (3 ^a CAPA)	kg	990 ("CE") 1000 (EXTRA "CE")
SEILAUFSTIEGGESCHWINDIGKEIT (3 ^o LAGE) VELOCIDAD DE SUBIDA CABLE (3 ^a CAPA)	m/min	15
SEILABSTIEGGESCHWINDIGKEIT (3 ^o LAGE) VELOCIDAD DE BAJADA CABLE (3 ^a CAPA)	m/min	20
SEILDURCHMESSER DIAMETRO CABLE	mm	8
SEILLÄNGE LARGO DEL CABLE	m	30
GEWICHT DER SEILWINDE PESO DEL CABRESTANTE	kg	75

ARBEITSGESCHWINDIGKEITEN			TIEMPOS DE FUNCIONAMIENTO									
SCHW. ROT. (rpm)	HEBEN ELEV. (sec)	ABSENK. DESCEN. (sec)	TELESKOP-AUS EXTENSION (sec)					TELESKOP-EIN REGRESO (sec)				
			510.2	510.3	510L.2	510L.3	510L.4	510.2	510.3	510L.2	510L.3	510L.4
2.3	21	13	17	22	20	31	36	10	12	12	18	21



Auf der Version “LM” werden die mechanische Verlängerungen von der Überlastabschaltung nicht überwacht
 En la versión “LM” las prolongas mecánicas no son controladas por el limitador



Hubklass
Clase **HC1 – HD4/B3**



by Next Hydraulics Via Mediterraneo n°6, 42022 Boretto (R.E.) Italy

Tel.: +39.0522.963008, Fax.: +39.0522.963039 <http://www.maxiliftcrane.com> E-mail: info@maxiliftcrane.com